



T.C.

ESKİŞEHİR TEKNİK ÜNİVERSİTESİ REKTÖRLÜĞÜ

Bilimsel Araştırma Projeleri Koordinasyon Birimi

Konu: Doğrudan Temin Teklif Belgesi

Üniversitemiz Bilimsel Araştırma Projeleri Komisyonu tarafından 4734 sayılı KİK'in 3.md.(f) bendi uyarınca desteklenen ve yürütülen araştırma-geliştirme projeleri için gerekli mal/hizmetlerin alımları için düzenlenen 6554 sayılı Esas ve Usullerin 21/d Md. Göre doğrudan temin usulü ile alımı yapılacak aşağıda cins ve miktarı belirtilen 2 kalem mal/hizmet için KDV hariç tekliflerinizi en geç 28/04/2025 günü saat 12:00'ye kadar Bilimsel Araştırma Projeleri Koordinasyon Birimine elektronik posta veya elden iletilmesini rica ederim.

Mustafa BUĞUR  
Koordinatör Yardımcısı

| S.NO | ADET | BİRİM | MALZEME ADI              | BİRİM FİYATI | TUTARI |
|------|------|-------|--------------------------|--------------|--------|
| 1    | 3    | Adet  | Sps Grafit Kalıp         |              |        |
| 2    | 20   | Adet  | Sps Grafit Baskı Elemanı |              |        |

Not 1: Fiyatlar KDV hariç, varsa stopaj dahil ve Türk Lirası olarak verilecektir. Türk lirası haricinde verilen teklifler değerlendirmeye alınmayacaktır.

Not 2: Alternatif teklif verilmeyecektir. Verilmesi halinde alternatif teklifler değerlendirmeye alınmayacaktır. Kısmi teklif verilebilir.

Not 3: Teklif edilen malzemelerin markaları, modelleri, katalog numaraları ile gramajları, saflık dereceleri ve varsa diğer özellikleri mutlaka belirtilecektir. Talep edilenden farklı gramaj yada ambalaj teklifleri değerlendirilmeyecektir.

Not 4: Mal/Hizmet teslim tarihi mutlaka belirtilecektir. Belirtilen teslim süresi içinde mal/hizmetin teslim edilmesi zorunludur. Süre sipariş tarihini müteakip başlar.

Not 5: Verilen teklif belgesi üzerinde firma kaşe ve imzası, vergi ve iletişim bilgileri, teklifi düzenleyen ilgili kişi bilgileri mutlaka yer almalıdır.

Not 6: Verilen teklif mektubuna ait teknik şartname varsa; şartnameye cevaben teknik şartnameyi okudum hükümlerini aynen kabul ediyorum ifadesiyle firma kaşesi ve yetkilinin imzası bulunacaktır.

Not 7: Teklif mektupları yukarıda belirtilen tarih ve saatte Bilimsel Araştırma Projeleri Koordinasyon Birimine teslim edilmelidir. Süre içerisinde teslim edilmeyen teklif mektubu değerlendirilmeyecektir.

Not 8: İdare gerek gördüğü takdirde sözleşme yapabilir ve teminat isteyebilir. Tüm yasal vergi, resim ve harçlar yüklenici firmaya aittir.

Not 9 : Soğuk zincir ürünler proje yürütücüsünün bağlı olduğu fakülteye teslim edilecektir. Diğer ürünlerin teslimatı ESTÜ Ayniyat Saymanlığına (Muayene Kabul Komisyon Başkanlığı) yapılacaktır.

NOT 10: Kargo ile teslimatlar da malzemenin kırılması , eksik çıkması, deforme olması veya özelliğini kaybetmesi halinde idaremiz sorumlu değildir.

Not 11: Yasaklı firmalar teklif veremez.

Malzemenin Ait Olduğu Birim : MÜHENDİSLİK FAKÜLTESİ

Proje Yürütücüsü : Dr.Öğr. Üyesi. İsmail Özgür ÖZER

Proje No: 24DRP217-1-HY

Satın Alma İşlemleri: 0222 2137493-7494-7495

Fatura İşlemleri: 0222 2137496-7497

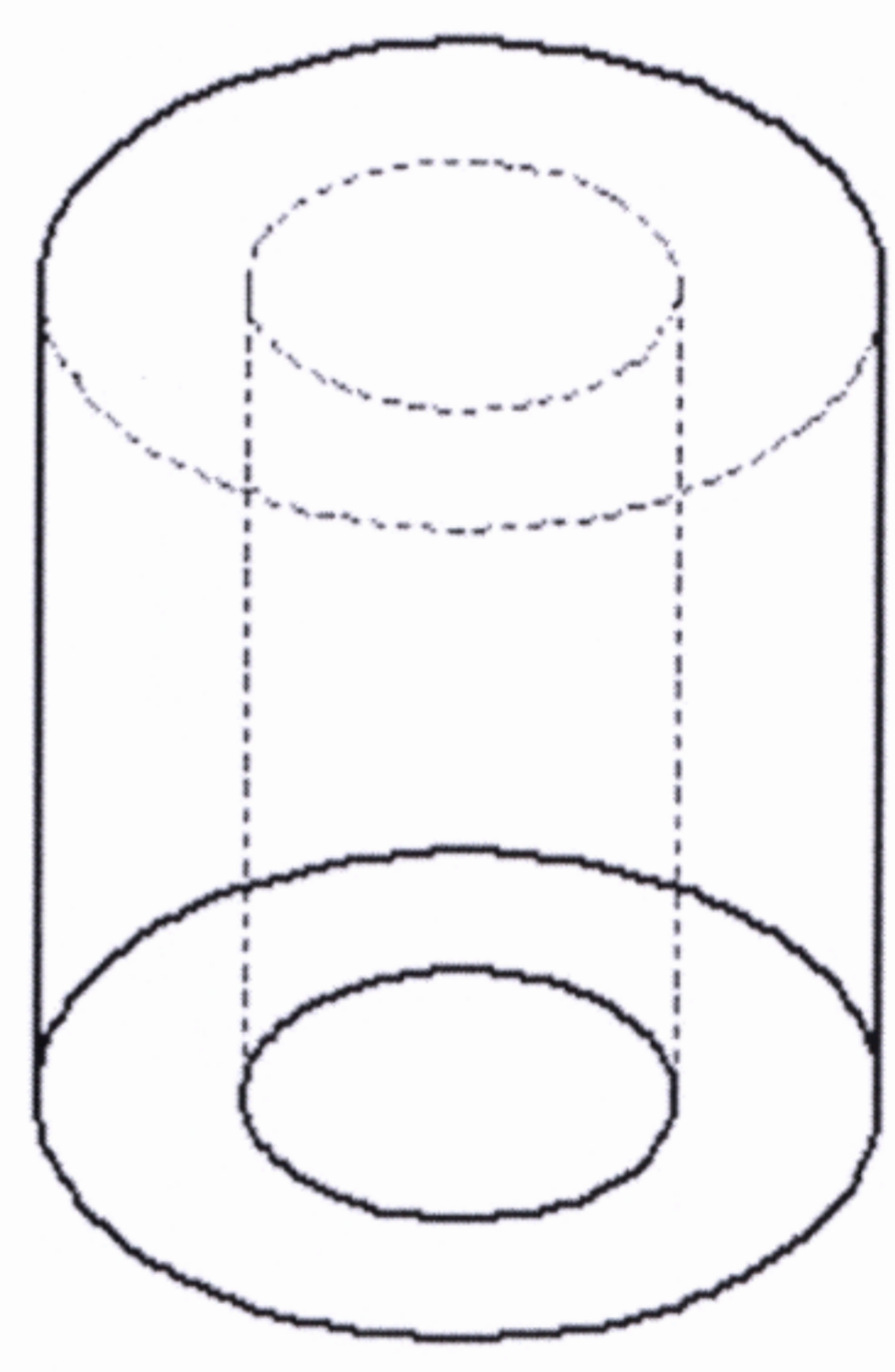
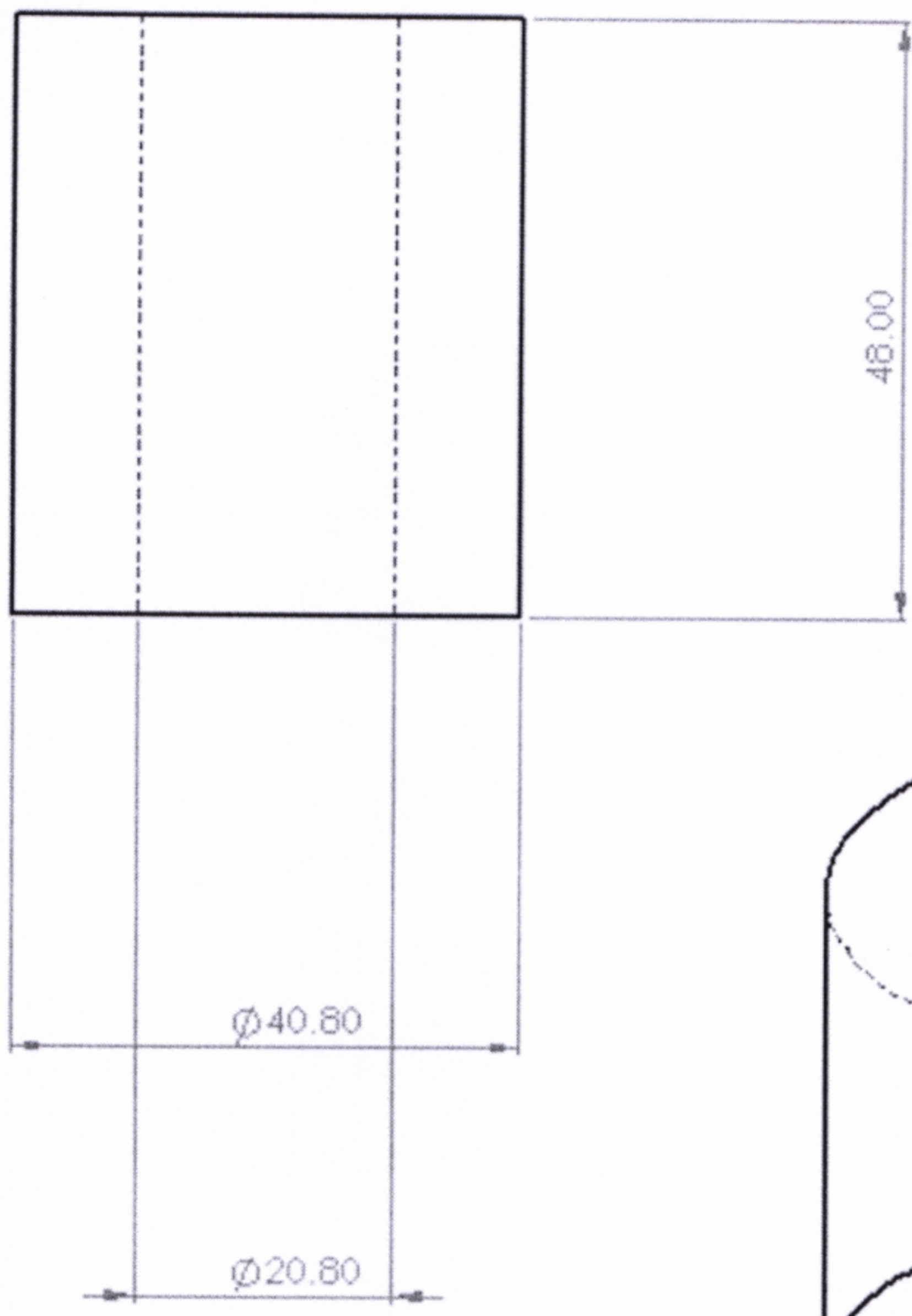
## SPS Grafit Kalıp ve SPS Baskı Elemanı Teknik Şartnamesi

1. Tüm kalıplar grafitten imal edilmelidir.
2. SPS grafit kalıpların ve SPS baskı elemanları sırasıyla Ek-1 ve Ek-2'de milimetre cinsinden verilen teknik çizimlerdeki şekle ve ölçülere uygun olmalıdır.
3. SPS grafit kalıpları ve SPS baskı elemanları minimum 70 MPa. basma dayanımına sahip olmalıdır.
4. SPS grafit baskı elemanlarının içi dolu olmalıdır. Sıcaklık ölçümü termokupl ile gerçekleşeceğinden pirometre için gerekli oyuk açılmamalıdır.
4. SPS grafit kalıpları 3 adet, SPS grafit baskı elemanları 20 adet olmalıdır.

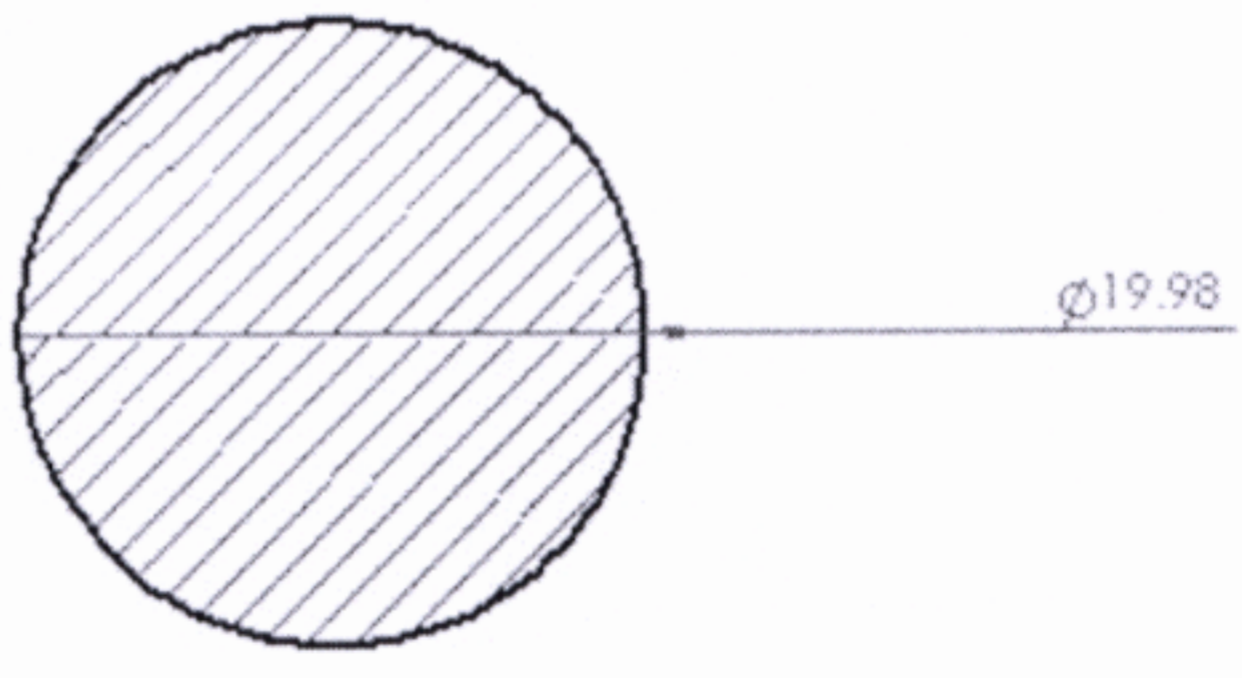
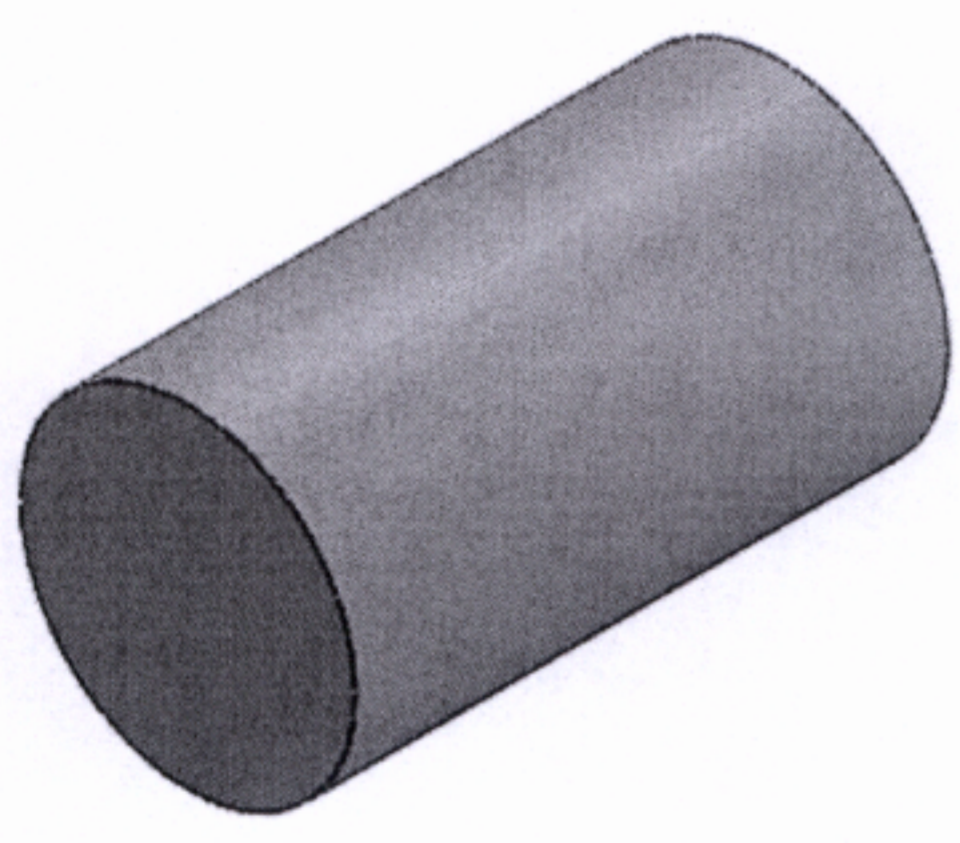
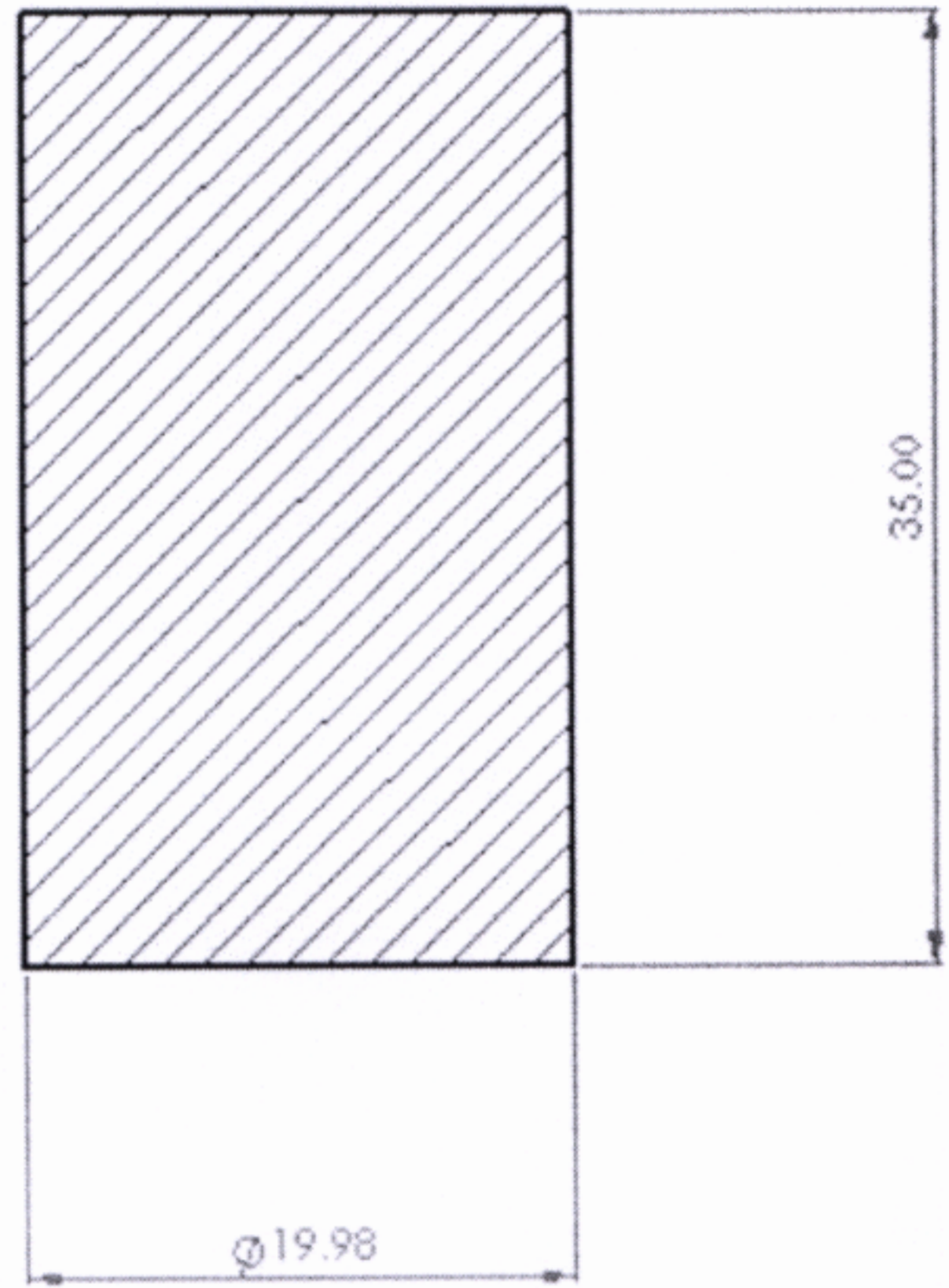
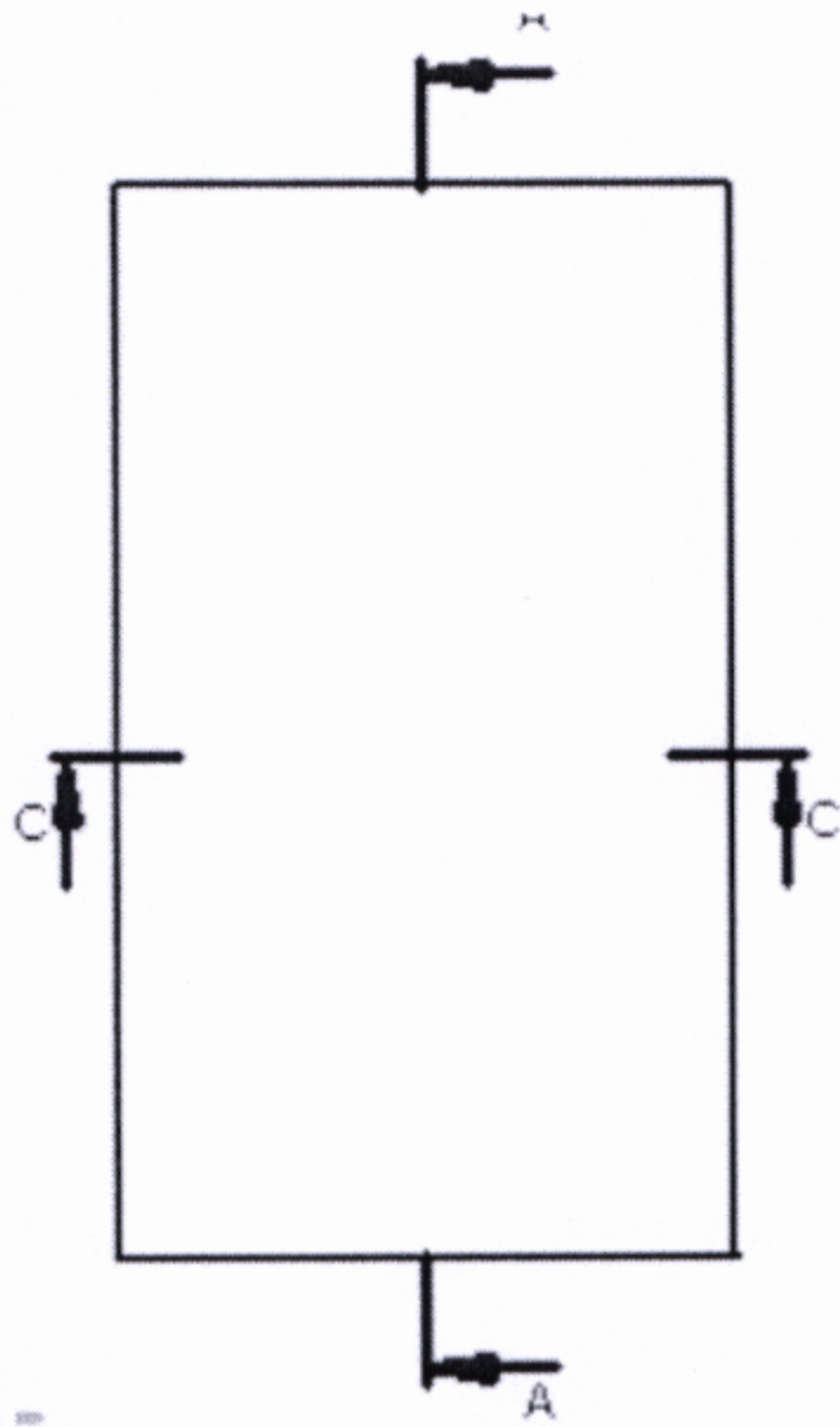
**Proje Yürütücüsü**

Dr. Öğr. Üy. İsmail Özgür ÖZER

Ek-1



Ek-2



A handwritten signature or mark in blue ink, consisting of a stylized letter 'P' followed by a horizontal line.