



T.C.

ESKİŞEHİR TEKNİK ÜNİVERSİTESİ REKTÖRLÜĞÜ

Bilimsel Araştırma Projeleri Koordinasyon Birimi

Konu: Doğrudan Temin Teklif Belgesi

Üniversitemiz Bilimsel Araştırma Projeleri Komisyonu tarafından 4734 sayılı KİK'in 3.md.(f) bendi uyarınca desteklenen ve yürütülen araştırma-geliştirme projeleri için gerekli mal/hizmetlerin alımları için düzenlenen 6554 sayılı Esas ve Usullerin 21/d Md. Göre doğrudan temin usulü ile alımı yapılacak aşağıda cins ve miktarı belirtilen 1 kalem mal/hizmet için KDV hariç tekliflerinizi en geç 02/06/2022 günü saat 12:00'ye kadar Bilimsel Araştırma Projeleri Koordinasyon Birimine elektronik posta veya elden iletilmesini rica ederim.

Faruk BİLGEN

Koordinatör Yardımcısı

S.NO	ADET	BİRİM	MALZEME ADI	BİRİM FİYATI	TUTARI
1	1	Adet	Hidrolik Geçirgenlik Test Cihazı		

Not 1: Fiyatlar KDV hariç, varsa stopaj dahil ve Türk Lirası olarak verilecektir. Türk lirası haricinde verilen teklifler değerlendirmeye alınmayacaktır.

Not 2: Alternatif teklif verilmeyecektir. Verilmesi halinde alternatif teklifler değerlendirmeye alınmayacaktır. Kısmi teklif verilebilir.

Not 3: Teklif edilen malzemelerin markaları, modelleri, katalog numaraları ile gramajları, saflık dereceleri ve varsa diğer özellikleri mutlaka belirtilecektir. Talep edilenden farklı gramaj yâda ambalaj teklifleri değerlendirilmeyecektir.

Not 4: Mal/Hizmet teslim tarihi mutlaka belirtilecektir. Belirtilen teslim süresi içinde mal/hizmetin teslim edilmesi zorunludur. Süre sipariş tarihini müteakip başlar.

Not 5: Verilen teklif belgesi üzerinde firma kaşe ve imzası, vergi ve iletişim bilgileri, teklifi düzenleyen ilgili kişi bilgileri mutlaka yer almalıdır.

Not 6: Verilen teklif mektubuna ait teknik şartname varsa; şartnameye cevaben teknik şartnameyi okudum hükümlerini aynen kabul ediyorum ifadesiyle firma kaşesi ve yetkilinin imzası bulunacaktır.

Not 7: Teklif mektupları yukarıda belirtilen tarih ve saatte Bilimsel Araştırma Projeleri Koordinasyon Birimine teslim edilmelidir. Süre içerisinde teslim edilmeyen teklif mektubu değerlendirilmeyecektir.

Not 8: İdare gerek gördüğü takdirde sözleşme yapabilir ve teminat isteyebilir. Tüm yasal vergi, resim ve harçlar yüklenici firmaya aittir.

Not 9 : Soğuk zincir ürünler proje yürütücüsünün bağlı olduğu fakülteye teslim edilecektir. Diğer ürünlerin teslimatı ESTÜ Ayniyat Saymanlığına (Muayene Kabul Komisyon Başkanlığı) yapılacaktır.

NOT 10: Kargo ile teslimatlar da malzemenin kırılması , eksik çıkması, deforme olması veya özelliğini kaybetmesi halinde idareimiz sorumlu değildir.

Not 11: Yasaklı firmalar teklif veremez.

Malzemenin Ait Olduğu Birim : MÜHENDİSLİK FAKÜLTESİ

Proje Yürütücüsü : Dr.Öğr. Üyesi. Levent AKYALÇIN

Proje No: 21LÖT121-1-FB

Telefon: 0222 321 3550/1160-1164-1165-1166-1167

Hidrolik Geçirgenlik Test Cihazı Teknik Şartnamesi

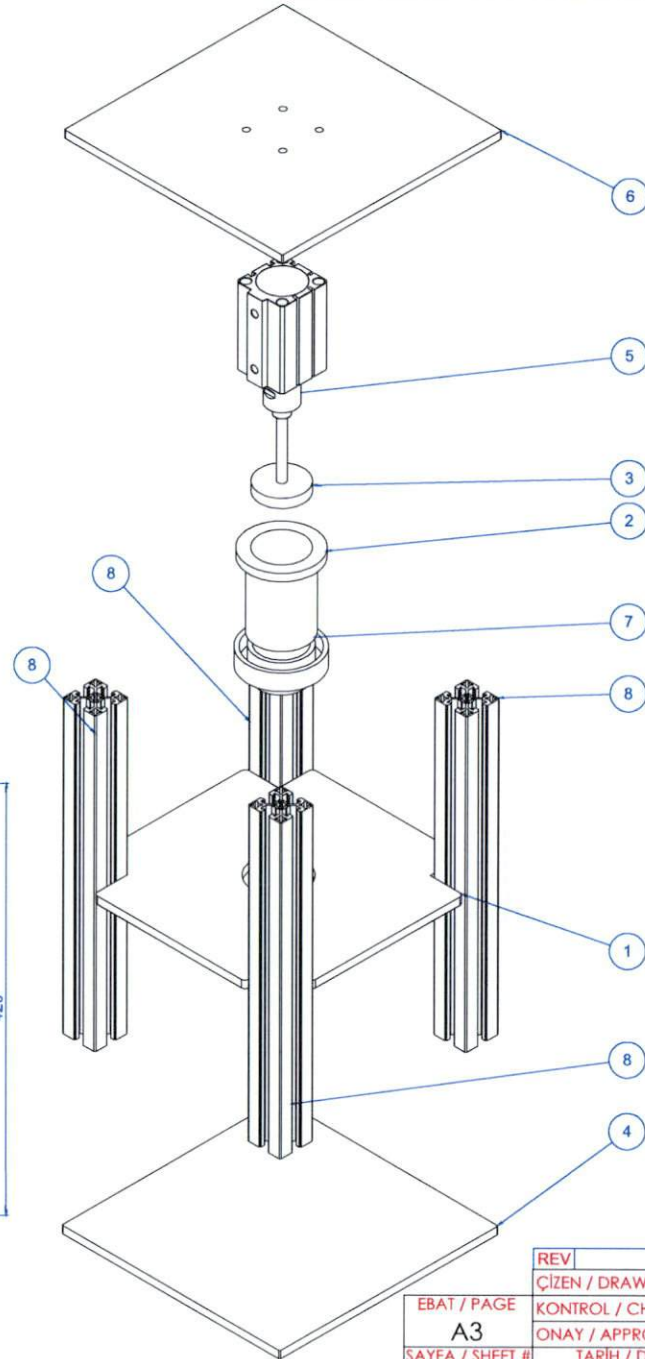
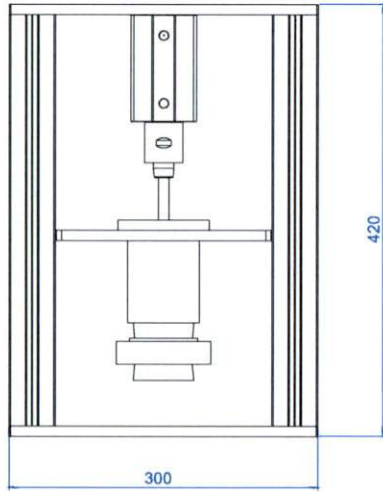
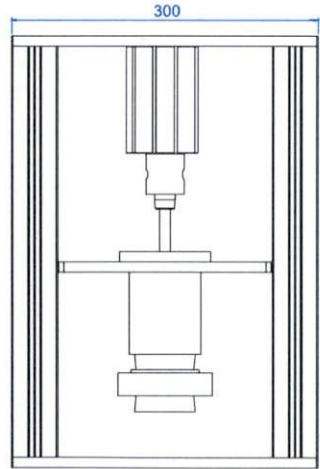
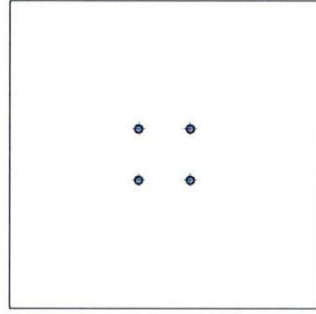
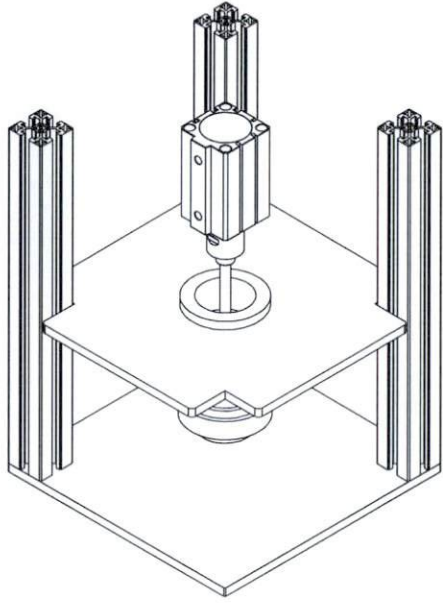
- 1) Cihaz istenilen su basıncı 0-2 bar olarak basınç verebilmeli. Bunu dijital gösterge ile göstermelidir.
- 2) Cihaz kullanılan suyun kullanım suyu sıcaklığı 0-100 °C değerlerinde tutulmalı ve gösterge ile gösterilmelidir.
- 3) Cihazda döner tip, kare gövde, pnömatik bağlantı elemanı(pistonu) kullanılacaktır.
 - a) Piston mili yüksek aşınma korozyon direnci için sert krom kaplama yapılmış ve parlatılmış olmalıdır.
 - b) Piston mili koruma adaptörü sayesinde kaynak çapakları ve dış etkenlerden korunmalı olmalıdır.
 - c) Piston konumu izlemek için gövde üzerinde T tip ve C tip kanallar olmalıdır.
 - d) Gövde mukavemetli alüminyumda üretilmiş, korozyon direnci ile eloksan kaplama yapılmış olmalıdır.
 - e) Piston strok 0-40 mm ayarlanabilir olmalıdır.
 - f) Silindir çift etkili ve manyetik olmalıdır.
 - g) Piston silindirinin göbeğinde sıkma dişi açılmış olmalıdır.
- 4) Cihaz bir masa üzerine montajlanmış olmalıdır.
- 5) Cihazın çalışacağı parçaları tutan bir montaj gövdesi olmalıdır.
- 6) Pistonun çalışacağı silindir yatağı pistonun ölçüsüne göre toleranslı imal edilmelidir.
- 7) Pistonun filtreleri sıkıştırabilmesi için silindir ile uyumlu çalışan pistonun göbeğine montajlanmış parçası olmalıdır.
- 8) Piston silindirinin altında test numunesini koyup ve alma haznesi yapılmalı. Kullanımı rahat bir şekilde olmalıdır.
- 9) Cihazın üzerinde hava girişleri 6 bar a göre yapılmalıdır.
- 10) Su girişleri teknik resme göre (1/2" veya 3/8") uygun bir şekilde yapılmalıdır.
- 11) Test numunesinden geçen suyun 1L kapasiteli toplanacak haznesi olmalıdır.
- 12) Test numunesi destek elek deliklerinin ölçüleri 1mm olmalıdır.
- 13) Test düzeneğinin üzerinde kumanda kolu olmalı ve bu kolla çalıştırılmalıdır.
- 14) Basınç göstergeleri ve sıcaklık göstergeleri uygun yere yerleştirilmiş olmalıdır.
- 15) Test düzeneğinin yerleştirildiği kabin çalışmanın gerektirdiği basınca ve yüke dayanıklı olmalıdır.
- 16) Test düzeneğinin yerleştirildiği kabin dört adet frenli tekerliği olmalıdır.
- 17) İmalatçı firma test düzeneğini teslim etmeden önce kullanıcılarla denemeli ve oluşabilecek aksaklıkları bila ücret karşılmalıdır.
- 18) Test numunelerinin çapı en az 50 mm en çok 55mm olmalıdır.
- 19) Cihazımızın montajı için gerekli civata, somun veya hazır bulunan bütün malzemelerin imalatçı firma tarafından karşılanacaktır.
- 20) Cihazın kurulumu teslimi aşamasında firma tarafından cihazın kullanımı ve bakımı ile ilgili eğitim verilmelidir.

Teknik şartname tarafımızdan hazırlanmıştır.

Dr. Öğr. Üyesi Levent AKYALÇIN



RESİM ÜZERİNDEN ÖLÇÜ ALMAYINIZ.
DONT MEASURE ON DRAWING.



DOĞRUSAL ÖLÇÜ / Linear Dim				SAPMA / Deviation		AÇI ÖLÇÜLERİ / Angular Dim.		SAPMA / Deviation	
>	< =	DOĞRUSAL ÖLÇÜ / LINEAR DIM.	KÖŞEDEN KÖŞE ÖLÇÜSÜ / BROKEN EDGES	>	< =	>	< =	ACI TOL / DEGREES	
0.5	3	± 0.1	± 0.2	-	10	10	-	± 1°	
3	6	± 0.1	± 0.5	10	50	50	10	± 0°30'	
6	30	± 0.2	± 1	50	120	120	50	± 0°20'	
30	120	± 0.3	± 1	120	400	400	120	± 0°10'	
120	400	± 0.5	± 1	400	-	-	400	± 0°5'	
400	1000	± 0.8	± 1						
1000	2000	± 1.2	± 1						

ÖGE NO.	TANIM	MİKT.
1	Alüminyum Ara Tabla	1
2	Ø60 Piston Yatak	1
3	Ø60 Piston	1
4	Alüminyum Alt Tabla	1
5	Pnömatik Piston	1
6	Alüminyum Üst Tabla	1
7	Ø60 Ay Anahtarlı Paslanmaz Rakor	1
8	45x45 Alüminyum Sigma	4

BU RESİMİN BÜTÜN HAKLARI SAKLIDIR. YAZILI ONAY VERİLMEYİNCESİNE KULLANILAMAZ VE ÜÇÜNCÜ ŞAHİSLARA VERİLEMEZ. AYKIRI DURUMLARDA YASALARDAKİ MADDelere BAŞVURULACAKTIR.
ALL RIGHTS RESERVED. PROHIBITED TO USE, TO COPY, TO SHARE WITH 3rd PERSON WITHOUT WRITTEN PERMISSION BY ESTAP, IF NOT LEGAL PROCEDURES WILL BE APPLIED.

OLCULER KRITİK OLCULERDİR. /
CRITICAL CHARACTERISTICS & DIMENSIONS.

REV	AÇIKLAMA / DESCRIPTION	TARİH / DATE	ONAY / APP.
ÇİZEN / DRAWN	:	YÜZEY İŞLEM / TREATMENT	:
KONTROL / CHECKED	:	MALZEME / MATERIAL	:
ONAY / APPROVED	:	KALINLIK / THICKNESS	mm
SAYFA / SHEET #	TARİH / DATE	ÖLÇEK / SCALE	YÜZEY ALANI / SURFACE AREA: mm ²
1 / 1	2.03.2022		KÜTLE / MASS: gr
PARÇA KODU / PART CODE	ÜRÜN TANIMI / DEFINITION		
	Montaj1		