



T.C.

ESKİŞEHİR TEKNİK ÜNİVERSİTESİ REKTÖRLÜĞÜ

Bilimsel Araştırma Projeleri Koordinasyon Birimi

Konu: Doğrudan Temin Teklif Belgesi

Üniversitemiz Bilimsel Araştırma Projeleri Komisyonu tarafından 4734 sayılı KİK'in 3.md.(f) bendi uyarınca desteklenen ve yürütülen araştırma-geliştirme projeleri için gerekli mal/hizmetlerin alımları için çıkarılan 21.03.2025 tarihli 2025/9652 sayılı CB Kararının eki usul esasların 8/c maddesine göre doğrudan temin usulü ile alımı yapılacak aşağıda cins ve miktarı belirtilen 6 kalem mal/hizmet için KDV hariç tekliflerinizi en geç 29/06/2026 günü saat 12:00'ye kadar Bilimsel Araştırma Projeleri Koordinasyon Birimine elektronik posta veya elden iletilmesini rica ederim.

Mustafa BUĞUR
Koordinatör Yardımcısı

S.NO	ADET	BİRİM	MALZEME ADI	BİRİM FİYATI	TUTARI
1	10	Adet	Grafit Kalıp (20x50 Mm, G55 Grade, 10 Adet)		
2	4	Adet	Grafit Konik (80x45 Mm, G55 Grade, 4 Adet)		
3	20	Adet	Grafit Punch (20x35 Mm, G55 Grade, 20 Adet)		
4	10	Adet	Grafit Kalıp (30x70 Mm, G55 Grade, 10 Adet)		
5	20	Adet	Grafit Punch (30x55 Mm, G55 Grade, 20 Adet)		
6	4	Adet	Grafit Konik (30 Mm İçin, G55 Grade, 4 Adet)		

Not 1: Fiyatlar KDV hariç, varsa stopaj dahil ve Türk Lirası olarak verilecektir. Türk lirası haricinde verilen teklifler değerlendirmeye alınmayacaktır.

Not 2: Alternatif teklif verilmeyecektir. Verilmesi halinde alternatif teklifler değerlendirmeye alınmayacaktır. Kısmi teklif verilebilir.

Not 3: Teklif edilen malzemelerin markaları, modelleri, katalog numaraları ile gramajları, saflık dereceleri ve varsa diğer özellikleri mutlaka belirtilecektir. Talep edilenden farklı gramaj yada ambalaj teklifleri değerlendirilmeyecektir.

Not 4: Mal/Hizmet teslim tarihi mutlaka belirtilecektir. Belirtilen teslim süresi içinde mal/hizmetin teslim edilmesi zorunludur. Süre sipariş tarihini müteakip başlar.

Not 5: Verilen teklif belgesi üzerinde firma kaşe ve imzası, vergi ve iletişim bilgileri, teklifi düzenleyen ilgili kişi bilgileri mutlaka yer almalıdır.

Not 6: Verilen teklif mektubuna ait teknik şartname varsa; şartnameye cevaben teknik şartnameyi okudum hükümlerini aynen kabul ediyorum ifadesiyle firma kaşesi ve yetkilinin imzası bulunacaktır.

Not 7: Teklif mektupları yukarıda belirtilen tarih ve saatte Bilimsel Araştırma Projeleri Koordinasyon Birimine teslim edilmelidir. Süre içerisinde teslim edilmeyen teklif mektubu değerlendirilmeyecektir.

Not 8: İdare gerek gördüğü takdirde sözleşme yapabilir ve teminat isteyebilir. Tüm yasal vergi, resim ve harçlar yüklenici firmaya aittir.

Not 9 : Soğuk zincir ürünler proje yürütücüsünün bağlı olduğu fakülteye teslim edilecektir. Diğer ürünlerin teslimatı ESTÜ Ayniyat Saymanlığına (Muayene Kabul Komisyon Başkanlığı) yapılacaktır.

NOT 10: Kargo ile teslimatlar da malzemenin kırılması , eksik çıkması, deforme olması veya özelliğini kaybetmesi halinde idaremiz sorumlu değildir.

Not 11: Yasaklı firmalar teklif veremez.

Malzemenin Ait Olduğu Birim : MÜHENDİSLİK FAKÜLTESİ

Proje Yürütücüsü : Prof.Dr. Aydın DOĞAN

Proje No: 25GAP268-2-HY

Teknik Şartname

İstek Belgesi No 2

- 1. Grafit Kalıp-G55 Kalite-20*50 (10 adet)**
 1. G55 kodlu grafit malzemededen imal edilmiş olmalıdır.
 2. Dış çapı 40 mm ölçüsünde olacaktır.
 3. İç çapı 20.7 mm ölçüsünde olacaktır.
 4. Yüksekliği 48 mm ölçüsünde olacaktır.
 5. Minimum 120 MPa basma dayanımına sahip olmalıdır.
 6. Maksimum 17 $\mu\Omega$ m spesifik elektriksel dirence sahip olmalıdır.
 7. Ekte verilen C4117-23320-4 numaralı teknik çizime göre imal edilmiş olmalıdır.
- 2. Grafit Konik-G55 Kalite-80*45 ölçülerinde (4 adet)**
 1. G55 kodlu grafit malzemededen imal edilmiş olmalıdır.
 2. Dış çapı 80 mm ölçüsünde olacaktır.
 3. İç çapı 10 mm ölçüsünde olacaktır.
 4. Yüksekliği 45 mm ölçüsünde olacaktır.
 5. Minimum 120 MPa basma dayanımına sahip olmalıdır.
 6. Maksimum 17 $\mu\Omega$ m spesifik elektriksel dirence sahip olmalıdır.
 7. Ekte verilen C4114-23318-4 numaralı teknik çizime göre imal edilmiş olmalıdır.
- 3. Grafit Punch-G55 Kalite-20*35 ölçülerinde (20 adet)**
 1. G55 kodlu grafit malzemededen imal edilmiş olmalıdır.
 2. Dış çapı 20 mm ölçüsünde olacaktır.
 3. İç çapı 10 mm ölçüsünde olacaktır.
 4. Yüksekliği 35 mm ölçüsünde olacaktır.
 5. Minimum 120 MPa basma dayanımına sahip olmalıdır.
 6. Maksimum 17 $\mu\Omega$ m spesifik elektriksel dirence sahip olmalıdır.
 7. Ekte verilen C4118-23319-4 numaralı teknik çizime göre imal edilmiş olmalıdır.
- 4. Grafit Kalıp-G55 Kalite-30*70 mm (10 adet)**
 1. G55 kodlu grafit malzemededen imal edilmiş olmalıdır.
 2. Dış çapı 50 mm ölçüsünde olacaktır.
 3. İç çapı 31 mm ölçüsünde olacaktır.
 4. Yüksekliği 48 mm ölçüsünde olacaktır.
 5. Minimum 120 MPa basma dayanımına sahip olmalıdır.
 6. Maksimum 17 $\mu\Omega$ m spesifik elektriksel dirence sahip olmalıdır.
 7. Ekte verilen GD503148 numaralı teknik çizime göre imal edilmiş olmalıdır.
- 5. Grafit Punch-G55 Kalite-30*55 mm (20 adet)**
 1. G55 kodlu grafit malzemededen imal edilmiş olmalıdır.
 2. Dış çapı 30 mm ölçüsünde olacaktır.
 3. İç çapı 10 mm ölçüsünde olacaktır.
 4. Yüksekliği 35 mm ölçüsünde olacaktır.
 5. Minimum 120 MPa basma dayanımına sahip olmalıdır.

6. Maksimum $17 \mu\Omega\text{m}$ spesifik elektriksel dirence sahip olmalıdır.
7. Ekte verilen GP301035 numaralı teknik çizime göre imal edilmiş olmalıdır.

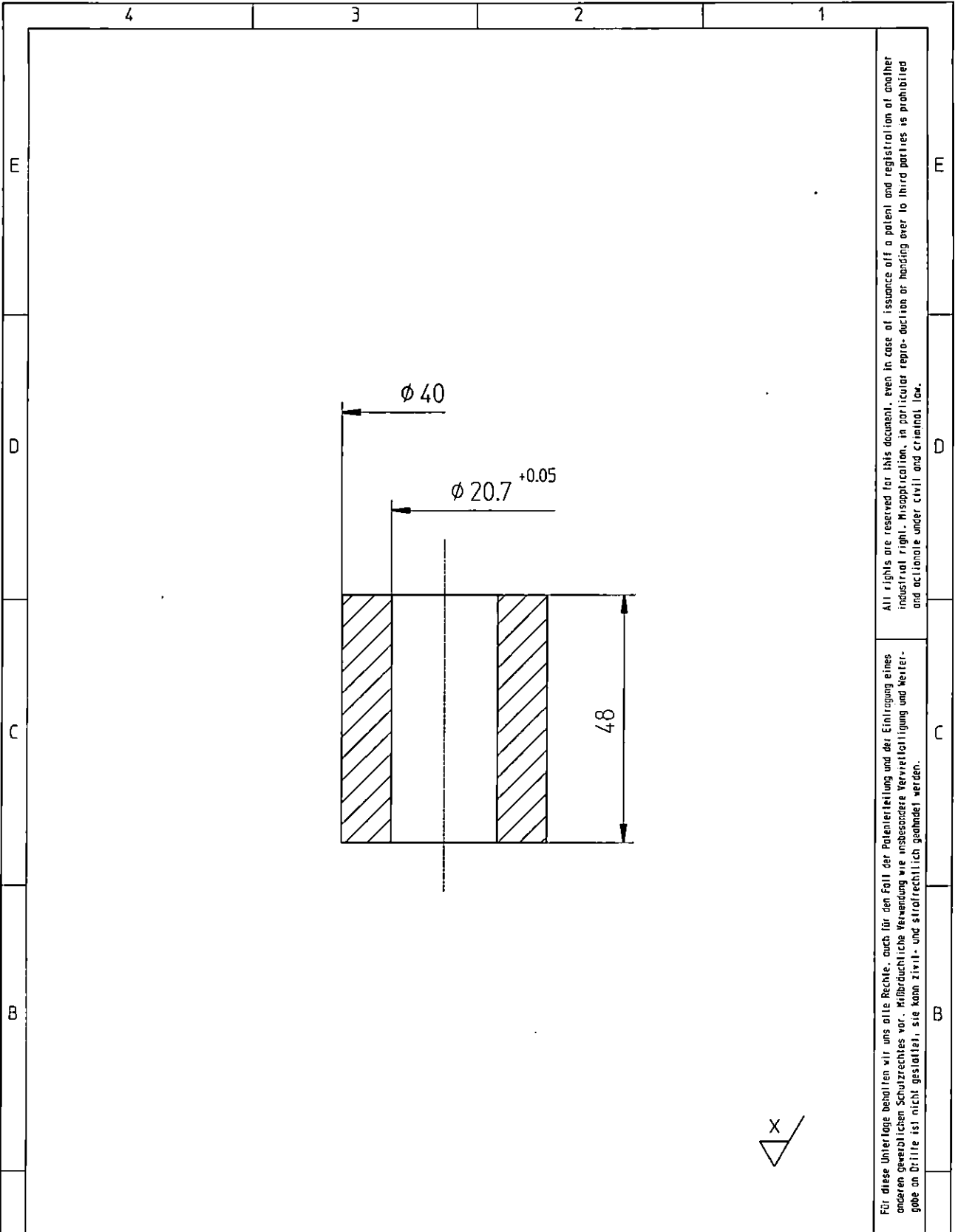
6. Grafit Konik-G55 Kalite-30 mm için (4 adet)

1. G55 kodlu grafit malzemeden imal edilmiş olmalıdır.
2. Dış çapı 80 mm ölçüsünde olacaktır.
3. İç çapı 10 mm ölçüsünde olacaktır.
4. Yüksekliği 45 mm ölçüsünde olacaktır.
5. Minimum 120 MPa basma dayanımına sahip olmalıdır.
6. Maksimum $17 \mu\Omega\text{m}$ spesifik elektriksel dirence sahip olmalıdır.
7. Ekte verilen GK801045 numaralı teknik çizime göre imal edilmiş olmalıdır.



Prof. Dr. Aydın DOĞAN

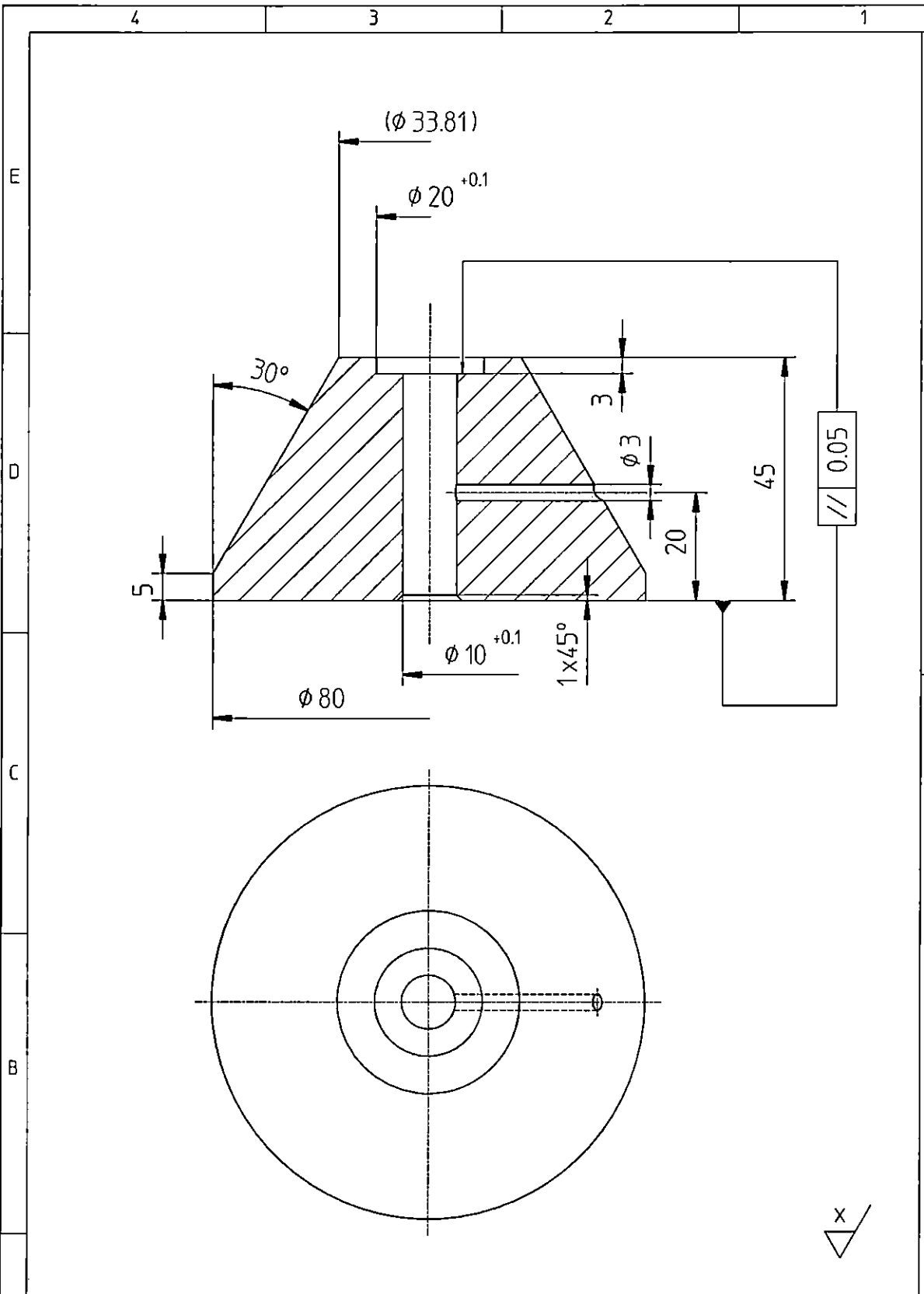
17.06.2026



All rights are reserved for this document, even in case of issuance of a patent and registration of another industrial right. Misapplication, in particular reproduction or handing over to third parties is prohibited and actionable under civil and criminal law.

Für diese Unterlage behalten wir uns alle Rechte, auch für den Fall der Patenterteilung und der Eintragung eines anderen gewerblichen Schutzrechtes vor. Mißbräuchliche Verwendung wie insbesondere Vervielfältigung und Weitergabe an Dritte ist nicht gestattet, sie kann zivil- und strafrechtlich geahndet werden.

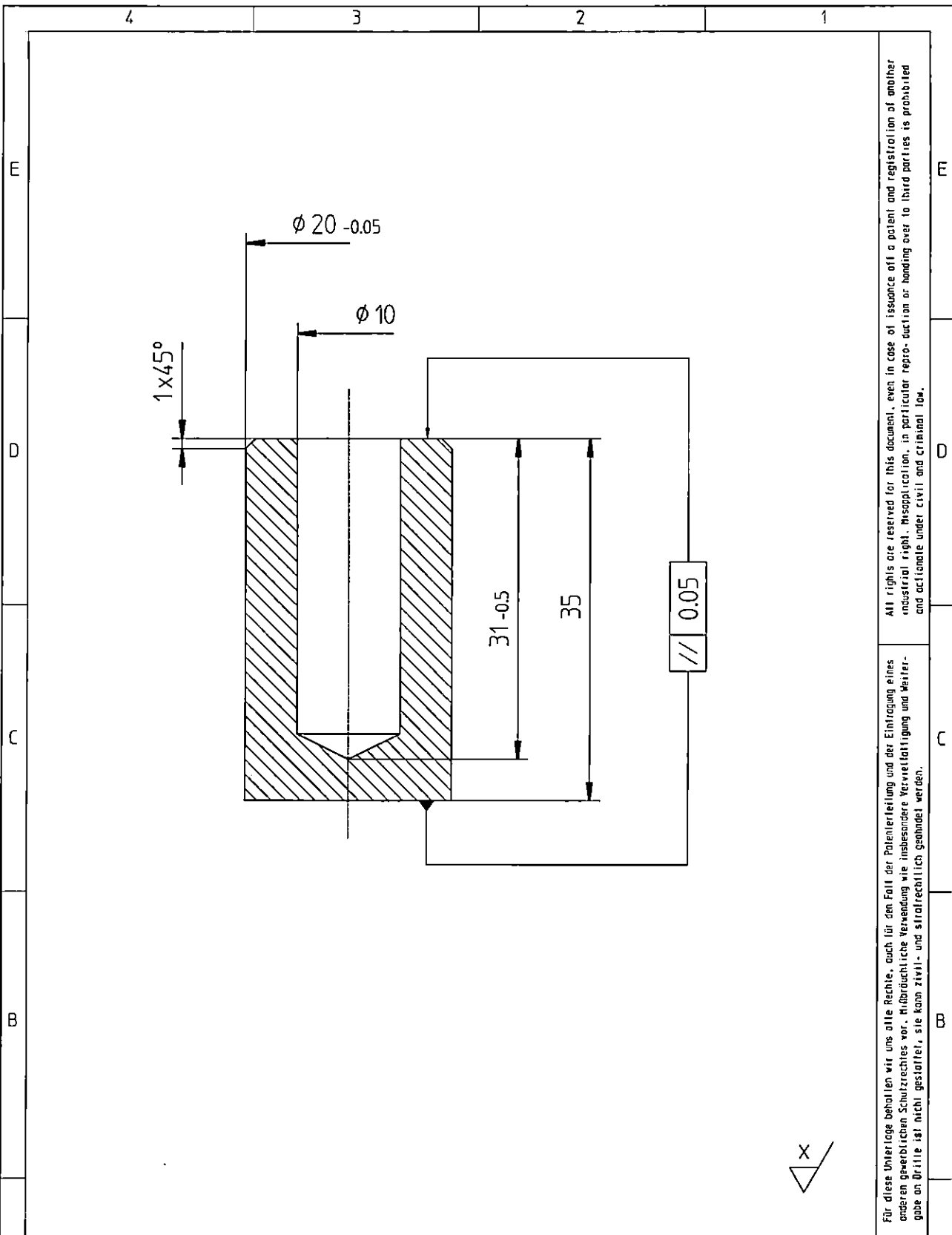
C	.	.	.	2005	Tag	Name	Benennung			
b	.	.	.	Gez.	31.05.	Nee	Pressmantel			
a	.	.	.	Gepr.	.	.				
Index	Änd.Nr.:	Feld	Datum	Maßstab	Zeichnungs.Nr.:		FCT Systeme d. Strukturkeramik			
Symbole für die Oberflächenbeschaffenheit				1:1	C4117-23320-4		Gewerbepark 11 96528 Rauenstein			
in der Zeichnung	nach DIN ISO 1302	nach DIN 3141 Reihe 2	Ersatz für				.			
✓ = ✓		~	Ersatz durch				.			
✓ = ✓	Rz 100	▽	Freimaß-Toleranz nach DIN 7166 mittel				Werkstoff	Grafit R7710	.	
✓ = ✓	Rz 25	▽▽	Rohmaße				.			
✓ = ✓	Rz 6,3	▽▽▽	DIN/Gew.	.						
✓ = ✓	Rz 1	▽▽▽▽	.							



All rights are reserved for this document, even in case of issuance of a patent and registration of another industrial right. Misapplication, in particular reproduction or handing over to third parties is prohibited and actionable under civil and criminal law.

Für diese Unterlage behalten wir uns alle Rechte, auch für den Fall der Patenterteilung und der Eintragung eines anderen gewerblichen Schutzrechtes vor. Mißbräuchliche Verwendung wie insbesondere Vervielfältigung und Weitergabe an Dritte ist nicht gestattet, sie kann zivil- und strafrechtlich geahndet werden.

C	.	.	.	2005	Tag	Name	Benennung	
b	.	.	.	Gez.	31.05.	Sd	Unterstempel	
a	.	.	.	Gepr.	.	.		
Index	Änd.Nr.:	Feld	Datum					
Symbole für die Oberflächenbeschaffenheit				Maßstab	Zeichnungs.Nr.:		FCT Systeme d. Strukturkeramik	
in der Zeichnung	nach DIN ISO 1302	nach DIN 3141 Reihe 2		1:1	C4114-23318-4		Gewerbepark 11 96528 Rauenstein	
✓ = ✓	✓ = ✓	~		Freimaß-Toleranz nach DIN 7168 mittel	Werkstoff	Grafit R7710	Ersatz für	.
✓ = ✓	✓ = ✓	∇			Rohmaße	.	Ersatz durch	.
✓ = ✓	✓ = ✓	∇∇			DIN/Gew.	.		
✓ = ✓	✓ = ✓	∇∇∇						

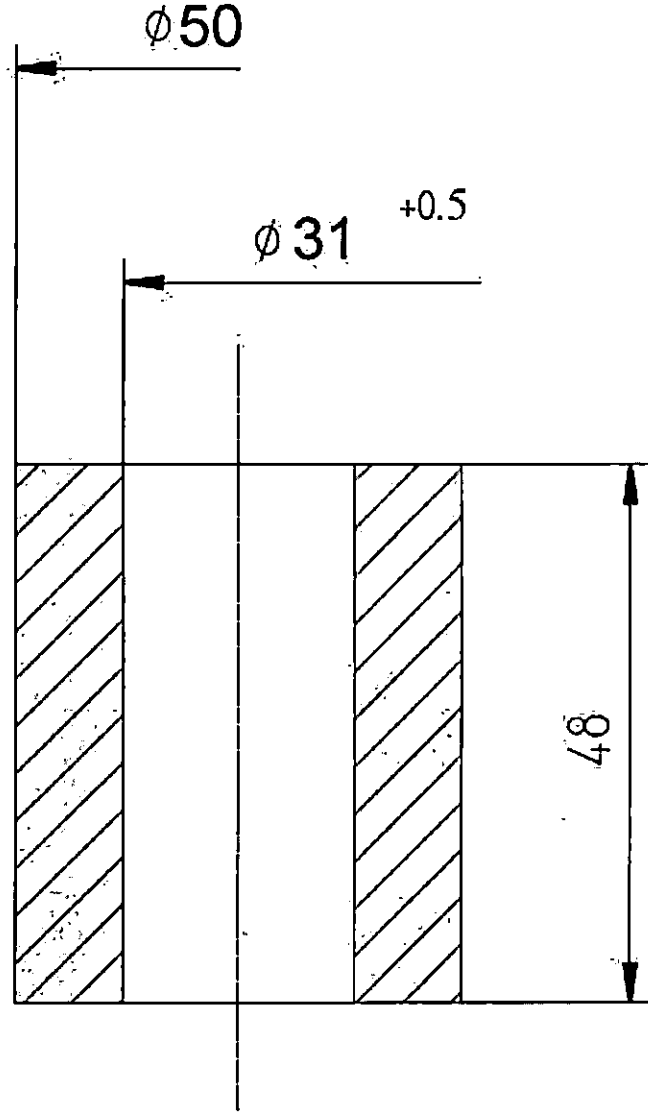


Für diese Unterlage behalten wir uns alle Rechte, auch für den Fall der Patenterteilung und der Eintragung eines anderen gewerblichen Schutzrechtes vor. Irreführende Verwendung wie insbesondere Vervielfältigung und Weitergabe an Dritte ist nicht gestattet, sie kann zivil- und strafrechtlich geahndet werden.
 All rights are reserved for this document, even in case of issuance of a patent and registration of another industrial right. Misapplication, in particular reproduction or handing over to third parties is prohibited and actionable under civil and criminal law.

c		.		2005		Tag		Name		Benennung	
b		.		Gez.		31.05.		Sd		Oberstempel	
a		.		Gepr.		.		.			
Index	Änd.Nr.:	Feld	Datum	Maßstab		Zeichnungs.Nr.:		FCT Systeme d. Strukturkeramik Gewerbepark 11 96528 Rauenslein			
Symbole für die Oberflächenbeschaffenheit in der Zeichnung nach DIN ISO 1302 nach DIN 3141 Reihe 2				2:1		C4118-23319-4					
✓	=	✓	~	Freimaß-Toleranz nach DIN 7168 mittel	Werkstoff		Grafil R7710		Ersatz für		.
✓	=	√ _{Rz 100}	∇		Rohmaße		.		Ersatz durch		.
✓	=	√ _{Rz 25}	∇∇		DIN/Gew.		.				
✓	=	√ _{Rz 6,3}	∇∇∇								
✓	=	√ _{Rz 1}	∇∇∇∇								

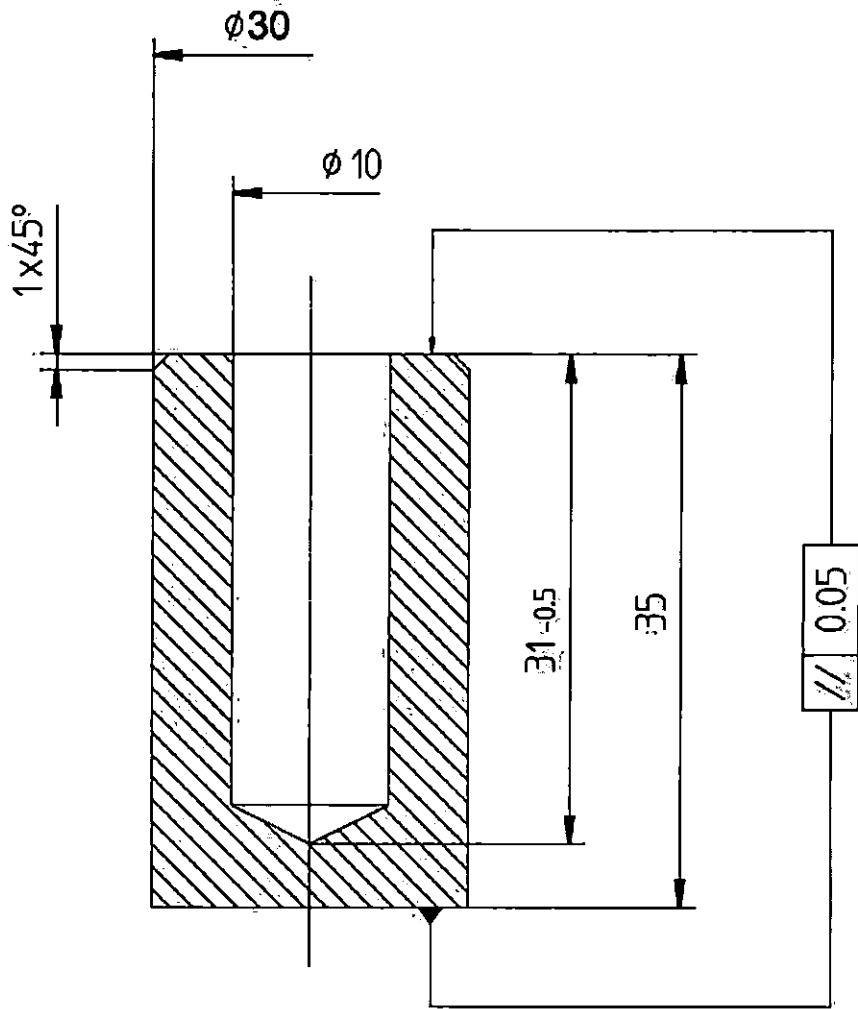


GRAFİT KALIP ÇİZİMİ



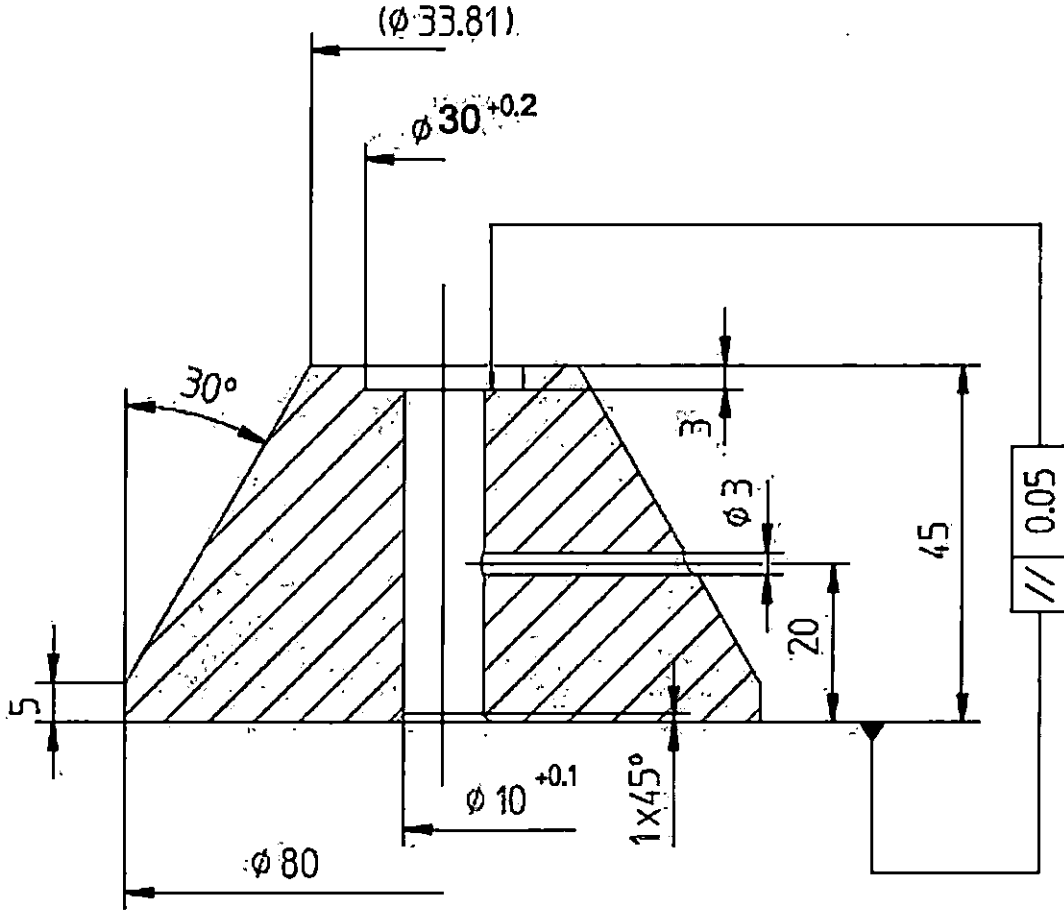
Teknik Resim No: GD503148

GRAFİT BASKI ELEMANI



Teknik Resim No: GP301035

GRAFİT ALT - ÜST BAŞLIK



Teknik Resim No: GK801045