



T.C.

ESKİŞEHİR TEKNİK ÜNİVERSİTESİ REKTÖRLÜĞÜ

Bilimsel Araştırma Projeleri Koordinasyon Birimi

Konu: Doğrudan Temin Teklif Belgesi

Üniversitemiz Bilimsel Araştırma Projeleri Komisyonu tarafından 4734 sayılı KİK'in 3.md.(f) bendi uyarınca desteklenen ve yürütülen araştırma-geliştirme projeleri için gerekli mal/hizmetlerin alımları için düzenlenen 6554 sayılı Esas ve Usullerin 21/d Md. Göre doğrudan temin usulü ile alımı yapılacak aşağıda cins ve miktarı belirtilen 2 kalem mal/hizmet için KDV hariç tekliflerinizi en geç 01/03/2023 günü saat 12:00'ye kadar Bilimsel Araştırma Projeleri Koordinasyon Birimine elektronik posta veya elden iletilmesini rica ederim.

Faruk BİLGEN

Koordinatör Yardımcısı

| S.NO | ADET | BİRİM | MALZEME ADI | BİRİM FİYATI | TUTARI |
|------|------|-------|---|--------------|--------|
| 1 | 1 | Adet | Laboratuvar Kullanımına Uygun Harç Yazdırma Pompası | | |
| 2 | 1 | Adet | Laboratuvar Kullanımına Uygun Cnc Makinesi | | |

Not 1: Fiyatlar KDV hariç, varsa stopaj dahil ve Türk Lirası olarak verilecektir. Türk lirası haricinde verilen teklifler değerlendirmeye alınmayacaktır.

Not 2: Alternatif teklif verilmeyecektir. Verilmesi halinde alternatif teklifler değerlendirmeye alınmayacaktır. Kısmi teklif verilebilir.

Not 3: Teklif edilen malzemelerin markaları, modelleri, katalog numaraları ile gramajları, saflık dereceleri ve varsa diğer özellikleri mutlaka belirtilecektir. Talep edilenden farklı gramaj yada ambalaj teklifleri değerlendirilmeyecektir.

Not 4: Mal/Hizmet teslim tarihi mutlaka belirtilecektir. Belirtilen teslim süresi içinde mal/hizmetin teslim edilmesi zorunludur. Süre sipariş tarihini müteakip başlar.

Not 5: Verilen teklif belgesi üzerinde firma kaşe ve imzası, vergi ve iletişim bilgileri, teklifi düzenleyen ilgili kişi bilgileri mutlaka yer almalıdır.

Not 6: Verilen teklif mektubuna ait teknik şartname varsa; şartnameye cevaben teknik şartnameyi okudum hükümlerini aynen kabul ediyorum ifadesiyle firma kaşesi ve yetkilinin imzası bulunacaktır.

Not 7: Teklif mektupları yukarıda belirtilen tarih ve saatte Bilimsel Araştırma Projeleri Koordinasyon Birimine teslim edilmelidir. Süre içerisinde teslim edilmeyen teklif mektubu değerlendirilmeyecektir.

Not 8: İdare gerek gördüğü takdirde sözleşme yapabilir ve teminat isteyebilir. Tüm yasal vergi, resim ve harçlar yüklenici firmaya aittir.

Not 9 : Soğuk zincir ürünler proje yürütücüsünün bağlı olduğu fakülteye teslim edilecektir. Diğer ürünlerin teslimatı ESTÜ Ayniyat Saymanlığına (Muayene Kabul Komisyon Başkanlığı) yapılacaktır.

NOT 10: Kargo ile teslimatlar da malzemenin kırılması , eksik çıkması, deforme olması veya özelliğini kaybetmesi halinde idaremiz sorumlu değildir.

Not 11: Yasaklı firmalar teklif veremez.

Malzemenin Ait Olduğu Birim : MÜHENDİSLİK FAKÜLTESİ

Proje Yürütücüsü : Dr. Öğr. Üyesi. Derya ÖVER

Proje No: 22ADP335-1-HY

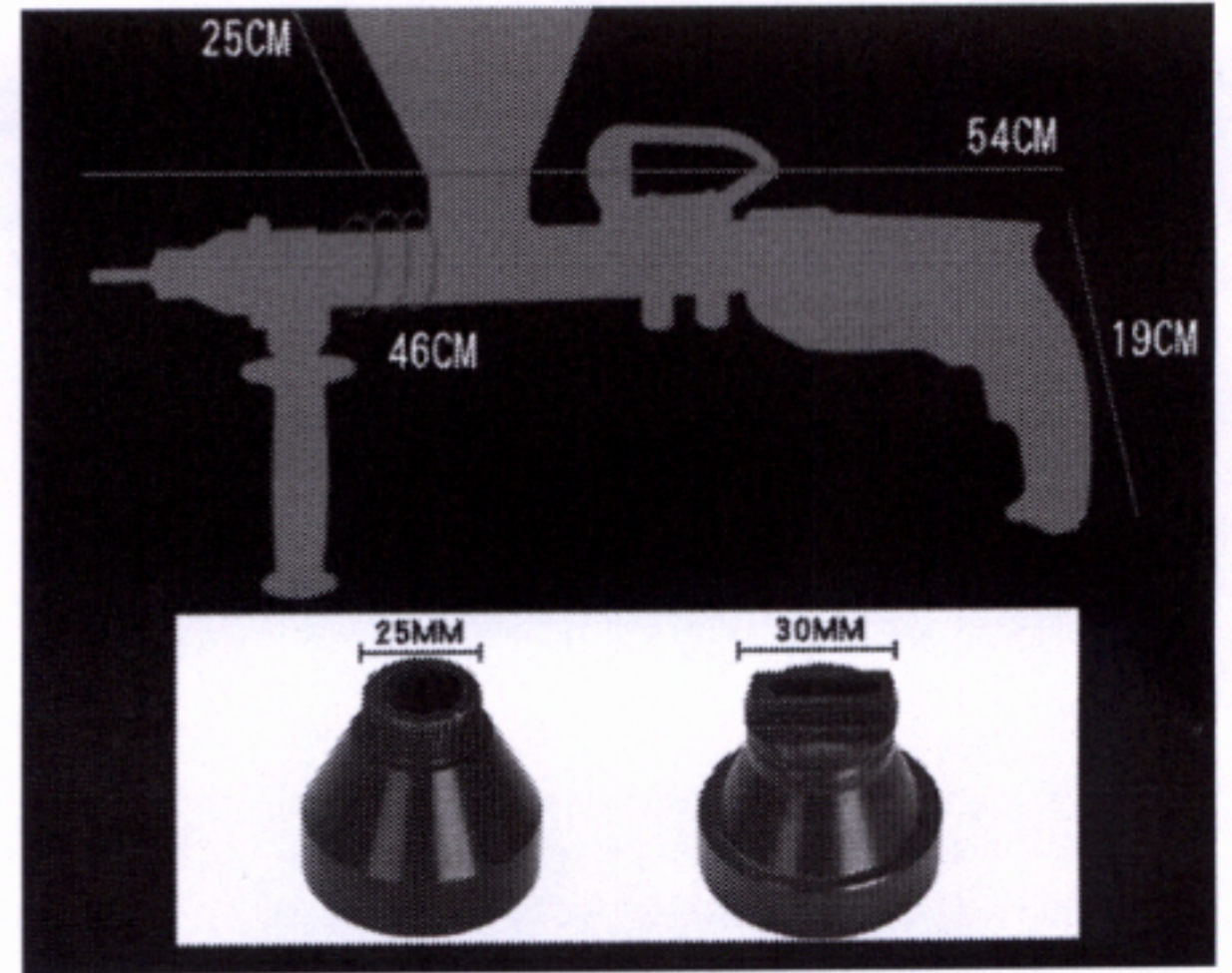
Satın Alma İşlemleri: 0222 2137493-7494-7495

Fatura İşlemleri: 0222 2137496-7497

TEKNİK FARTNAMES

Mini elektrikli otomatik çimento beton harç derz dolgu tabancası

| | |
|-----------------|--------------------------------|
| Özellikler: | |
| Voltaj | 220V |
| Güç | 850W |
| Hız | 2800 dev/dak |
| Çalışma Basıncı | 0.6Mpa |
| Hacim | 5L |
| Akış | 1-10L/dk |
| Malzeme | Paslanmaz çelik ve plastik |
| Boyutu | Yaklaşık 49*42cm/19.3*16.5 inç |
| Meme çapı | 20mm (yuvarlak),26mm (düz) |



Dr. Eğri Syesi Deyan OVER

TEKNİK ŞARTNAME

CNC3018 2500mW Lazerli CNC Makinesi – Tezgahı

| | |
|-------------------------|--|
| Çalışma Alanı | 18x30x4.5cm |
| Çerçeve Boyutu | 33x40x24cm |
| Masa | 30x18cm |
| Mil | 775 |
| Mil Motoru (12-36V) 24V | 10000 rpm |
| Step motor | Gövde uzunluğu: 34MM Akım: 1.33A Gerilim: 12V Tork: 0.25N / M |
| Güç Kaynağı | 24V 5.6A |
| Yazılım | GRBL controller |
| Desteklenen Sistem | Windows |
| Matkap Uçları | 0.1mm, 20 derece, çap 3.175mm |
| Lazer | 2500mw |
| Boyutu | 50 * 20 * 3 (uzunluk * genişlik * kalın), iç yuva genişliği: 6mm |

Dr. Öğr. Üyesi Derya ÖVER

