



T.C.

ESKİŞEHİR TEKNİK ÜNİVERSİTESİ REKTÖRLÜĞÜ

Bilimsel Araştırma Projeleri Koordinasyon Birimi

Konu: Doğrudan Temin Teklif Belgesi

Üniversitemiz Bilimsel Araştırma Projeleri Komisyonu tarafından 4734 sayılı KİK'in 3.md.(f) bendi uyarınca desteklenen ve yürütülen araştırma-geliştirme projeleri için gerekli mal/hizmetlerin alımları için düzenlenen 6554 sayılı Esas ve Usullerin 21/d Md. Göre doğrudan temin usulü ile alımı yapılacak aşağıda cins ve miktarı belirtilen 1 kalem mal/hizmet için KDV hariç tekliflerinizi en geç 31/07/2023 günü saat 12:00'ye kadar Bilimsel Araştırma Projeleri Koordinasyon Birimine elektronik posta veya elden iletilmesini rica ederim.

Özlem KAHRAMAN
Koordinator Yardımcısı

S.NO	ADET	BİRİM	MALZEME ADI	BİRİM FİYATI	TUTARI
1	1	Set	Sıcaklığa Bağlı Cv Ölçüm İstasyonu Seti		

Not 1: Fiyatlar KDV hariç, varsa stopaj dahil ve Türk Lirası olarak verilecektir. Türk lirası haricinde verilen teklifler değerlendirmeye alınmayacaktır.

Not 2: Alternatif teklif verilmeyecektir. Verilmesi halinde alternatif teklifler değerlendirmeye alınmayacaktır. Kısmi teklif verilebilir.

Not 3: Teklif edilen malzemelerin markaları, modelleri, katalog numaraları ile gramajları, saflık dereceleri ve varsa diğer özellikleri mutlaka belirtilecektir. Talep edilenden farklı gramaj yâda ambalaj teklifleri değerlendirilmeyecektir.

Not 4: Mal/Hizmet teslim tarihi mutlaka belirtilecektir. Belirtilen teslim süresi içinde mal/hizmetin teslim edilmesi zorunludur. Süre sipariş tarihini müteakip başlar.

Not 5: Verilen teklif belgesi üzerinde firma kaşe ve imzası, vergi ve iletişim bilgileri, teklifi düzenleyen ilgili kişi bilgileri mutlaka yer almalıdır.

Not 6: Verilen teklif mektubuna ait teknik şartname varsa; şartnameye cevaben teknik şartnameyi okudum hükümlerini aynen kabul ediyorum ifadesiyle firma kaşesi ve yetkilinin imzası bulunacaktır.

Not 7: Teklif mektupları yukarıda belirtilen tarih ve saatte Bilimsel Araştırma Projeleri Koordinasyon Birimine teslim edilmelidir. Süre içerisinde teslim edilmeyen teklif mektubu değerlendirilmeyecektir.

Not 8: İdare gerek gördüğü takdirde sözleşme yapabilir ve teminat isteyebilir. Tüm yasal vergi, resim ve harçlar yüklenici firmaya aittir.

Not 9 : Soğuk zincir ürünler proje yürütücüsünün bağlı olduğu fakülteye teslim edilecektir. Diğer ürünlerin teslimatı ESTÜ Ayniyat Saymanlığına (Muayene Kabul Komisyon Başkanlığı) yapılacaktır.

NOT 10: Kargo ile teslimatlar da malzemenin kırılması , eksik çıkması, deforme olması veya özelliğini kaybetmesi halinde idaremiz sorumlu değildir.

Not 11: Yasaklı firmalar teklif veremez.

Malzemenin Ait Olduğu Birim : FEN FAKÜLTESİ

Proje Yürütücüsü : Profesör. Engin TIRAŞ

Proje No: 23LÖP038-1-HY

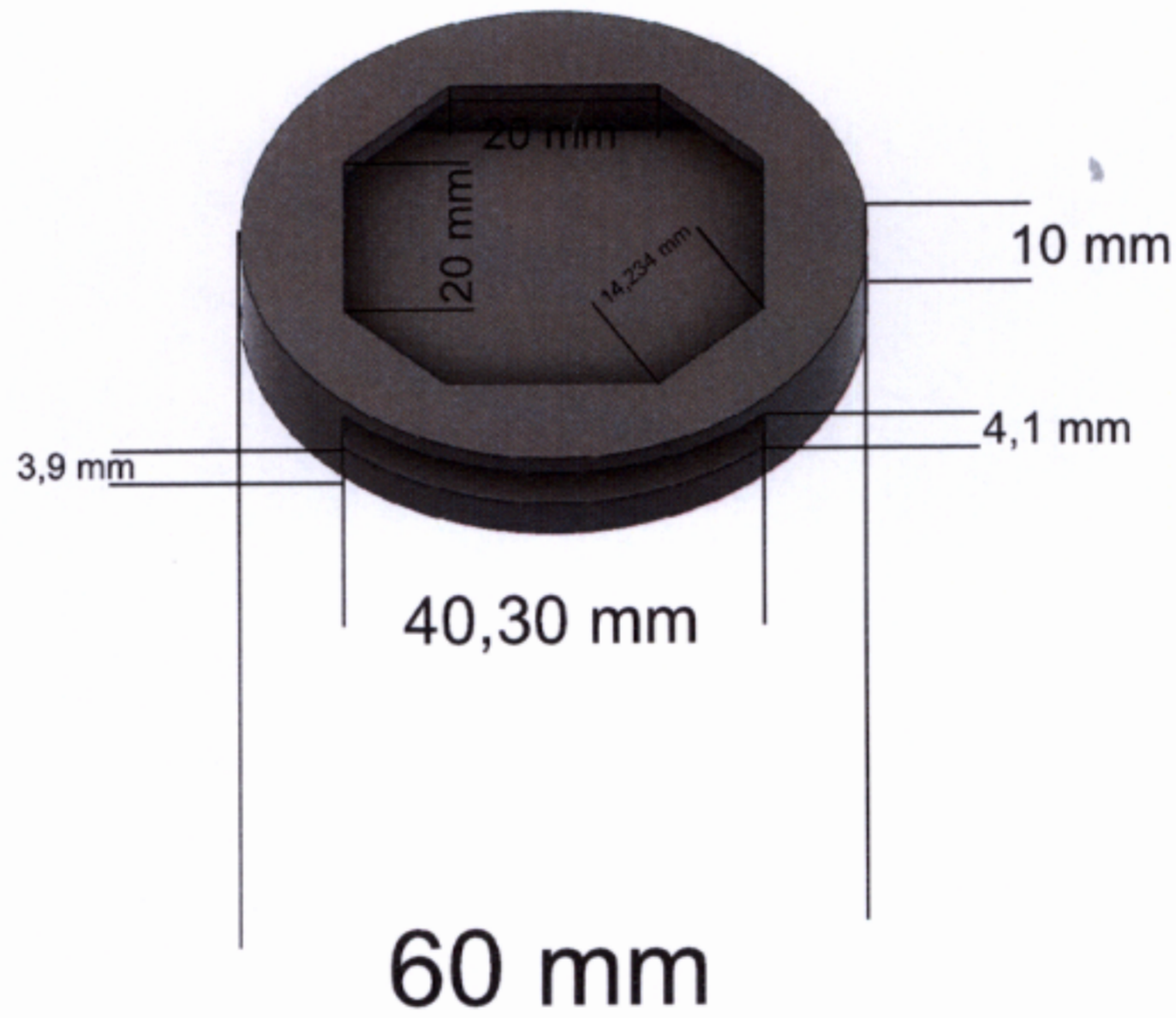
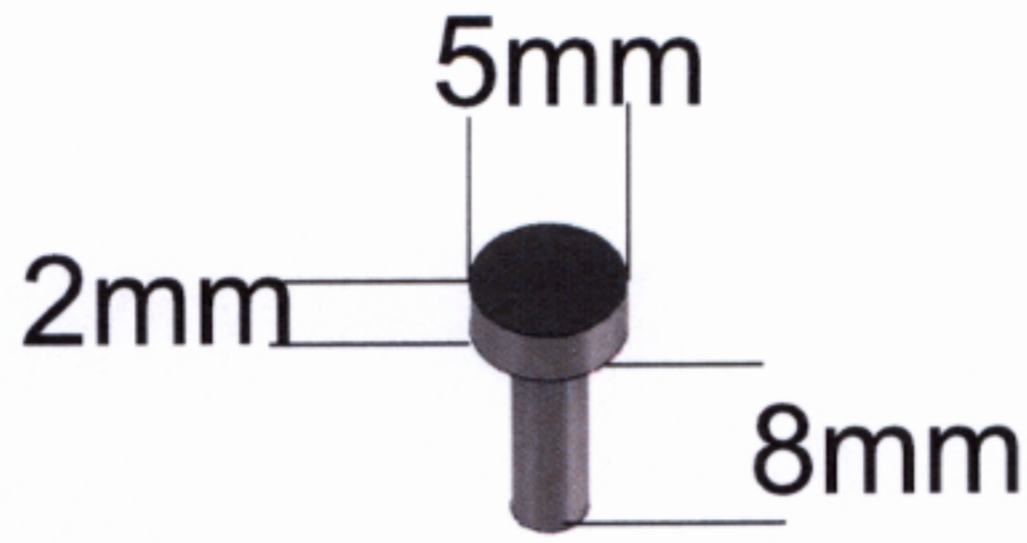
Satın Alma İşlemleri: 0222 2137493-7494-7495

Fatura İşlemleri: 0222 2137496-7497

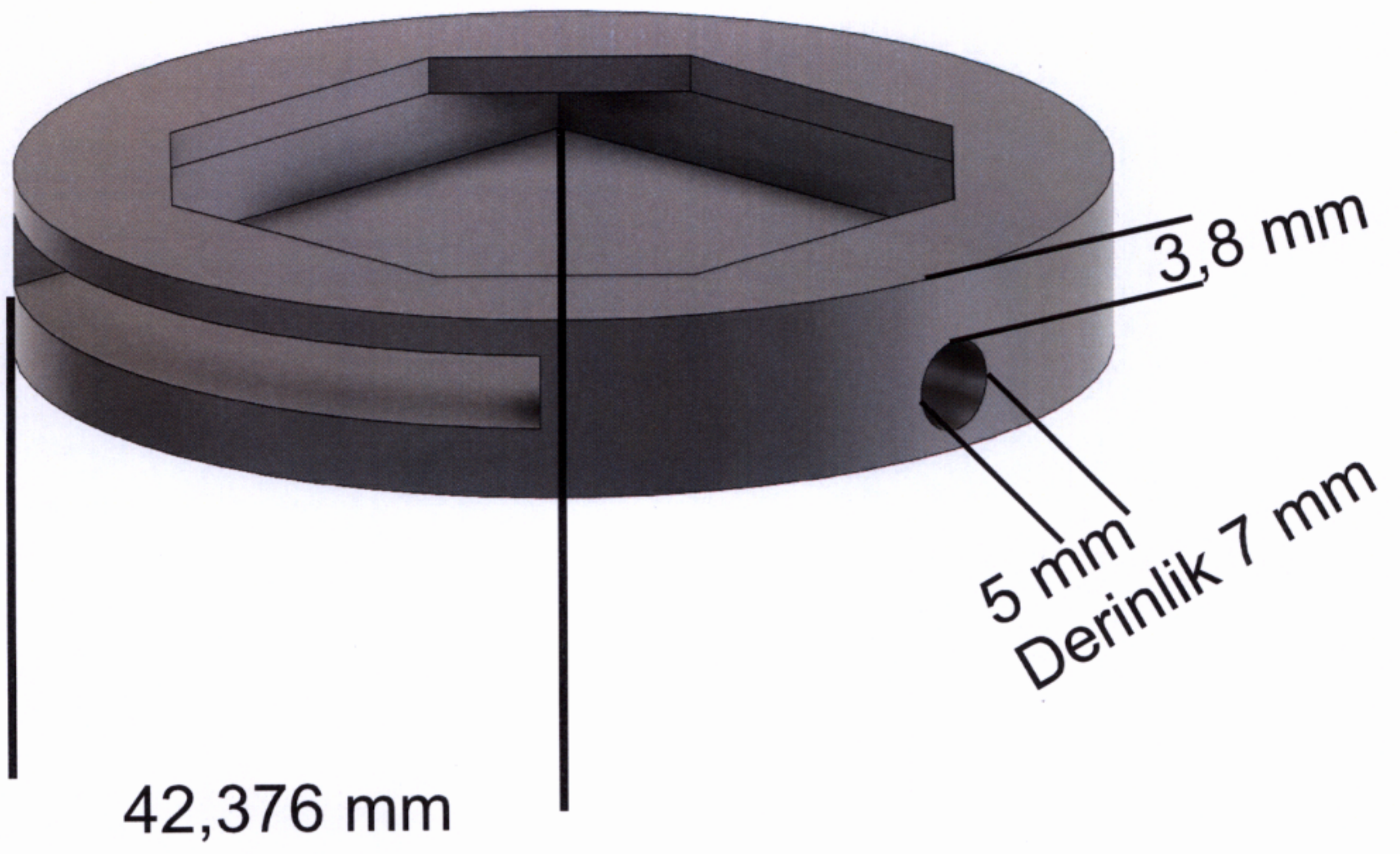
Sıcaklığa bağlı CV ölçüm istasyonu Seti Teknik Şartname

1. Üst ve alt örnek tutucular;
 - Yüksek saflıkta bakırdan yapılmalıdır.
 - Üst örnek tutucu 30 mm çapında 20 mm yüksekliğinde olmalıdır.
 - Alt örnek tutucu 60 mm çapında ve 12 mm yüksekliğinde olmalıdır.
 - Örnek tutucular yapılan sistem içinde uyumlu hale getirilmelidir.
 - Örnek tutucuların teknik çizimleri ekte verilmiştir.
2. Tel kalınlığı en az 0.8 mm olan İç çapları 6 mm olan 60 mm uzunluğunda 3 adet baskı yaya sahip olmalıdır.
3. Koaksiyel kablolar;
 - İç iletkeni çapı 0,81 mm tavllanmış som bakır olmalıdır.
 - İç yalıtkan çapı en az 2,9 mm olmalıdır.
 - İç yalıtkan katı polietilen malzemeden olmalıdır.
 - Parazit önleyici ekran en az %95 kalay kaplı bakır örgü olmalıdır.
 - Dış yalıtım malzemesi PVC (EN 50290-2-22) malzemesinden olmalıdır.
 - Dış yalıtım malzemesinin kalınlığı en az 4,9 mm olmalıdır.
 - Kablonun çalışma sıcaklık aralığı -35 °C ile 65 °C olmalıdır.
 - Kablo empedansı maksimum 50 Ω olmalıdır.
 - Kablo boyları 1000±10 mm olmalıdır.
 - Kabloların giriş ve çıkışları erkek BNC giriş olmalıdır.
 - 6 adet olmalıdır.
4. Arduino devre kartı;
 - Mikrodenetleyicisi ATMEGA2560 olmalıdır.
 - Çalışma gerilimi 5V olmalıdır.
 - Giriş gerilimi en az 7V en çok 12 V olmalıdır.
 - Dijital G/Ç pinleri 54 adet olmalıdır.
 - Dijital pinlerin içinde en az 14 tanesi PWM çıkışını sağlamak için kullanılmalıdır.
 - Analog giriş pin sayısı en az 16 adet olmalıdır.
 - Giriş çıkış pinleri başına düşen doğru akım değeri en az 38 mA en fazla 45 mA olmalıdır.
 - 256 kB değerinde Flash Hafızasına sahip olmalıdır.
 - 16 MHz Çalışma geriliminde olmalıdır.
5. Mikrometre;
 - Mikrometrenin baril kısmının çapı 20 mm olmalıdır.
 - Mikrometre en az 100 mm en çok 125 mm arasında hareket kabiliyetine sahip olacaktır.
 - Mikrometrenin hassasiyeti en çok 0,01 mm olmalıdır.
6. Sıcaklık sensörü,
 - -55 °C ile +150 °C sıcaklık aralığında çalışmalıdır.
 - Sensörün hassasiyeti 0,5 °C olmalıdır.
 - Sensörün giriş gerilimi en az 3,5 V en çok 41 V olmalıdır.
 - Sensör kontrol kartından en fazla 65 μ A akım çekmelidir.
7. Sprey boyalar,
 - 1 adet ilk kat astar boya olmalıdır.
 - 1 adet yarı mat siyah boya olmalıdır.
 - Son katman yarı mat vernik olmalıdır.

Prof. Dr. Engin TIRAŞ



Handwritten signature



M