



T.C.

ESKİŞEHİR TEKNİK ÜNİVERSİTESİ REKTÖRLÜĞÜ

Bilimsel Araştırma Projeleri Koordinasyon Birimi

Konu: Doğrudan Temin Teklif Belgesi

Üniversitemiz Bilimsel Araştırma Projeleri Komisyonu tarafından 4734 sayılı KİK'in 3.md.(f) bendi uyarınca desteklenen ve yürütülen araştırma-geliştirme projeleri için gerekli mal/hizmetlerin alımları için düzenlenen 6554 sayılı Esas ve Usullerin 21/d Md. Göre doğrudan temin usulü ile alımı yapılacak aşağıda cins ve miktarı belirtilen 4 kalem mal/hizmet için KDV hariç tekliflerinizi en geç 02/12/2022 günü saat 12:00'ye kadar Bilimsel Araştırma Projeleri Koordinasyon Birimine elektronik posta veya elden iletilmesini rica ederim.

Faruk BİLGEN

Koordinatör Yardımcısı

S.NO	ADET	BİRİM	MALZEME ADI	BİRİM FİYATI	TUTARI
1	1	Adet	Tac Tozu (% 99,5 Üzeri Saflıkta, 325 Mesh Tane Boyutunda)250 Gr.		
2	20	Adet	Grafit Punch		
3	2	Adet	Grafit Konik Parça		
4	20	Adet	Grafit Kalıp		

Not 1: Fiyatlar KDV hariç, varsa stopaj dahil ve Türk Lirası olarak verilecektir. Türk lirası haricinde verilen teklifler değerlendirmeye alınmayacaktır.

Not 2: Alternatif teklif verilmeyecektir. Verilmesi halinde alternatif teklifler değerlendirmeye alınmayacaktır. Kısmi teklif verilebilir.

Not 3: Teklif edilen malzemelerin markaları, modelleri, katalog numaraları ile gramajları, saflık dereceleri ve varsa diğer özellikleri mutlaka belirtilecektir. Talep edilenden farklı gramaj yada ambalaj teklifleri değerlendirilmeyecektir.

Not 4: Mal/Hizmet teslim tarihi mutlaka belirtilecektir. Belirtilen teslim süresi içinde mal/hizmetin teslim edilmesi zorunludur. Süre sipariş tarihini müteakip başlar.

Not 5: Verilen teklif belgesi üzerinde firma kaşe ve imzası, vergi ve iletişim bilgileri, teklifi düzenleyen ilgili kişi bilgileri mutlaka yer almalıdır.

Not 6: Verilen teklif mektubuna ait teknik şartname varsa; şartnameye cevaben teknik şartnameyi okudum hükümlerini aynen kabul ediyorum ifadesiyle firma kaşesi ve yetkilinin imzası bulunacaktır.

Not 7: Teklif mektupları yukarıda belirtilen tarih ve saatte Bilimsel Araştırma Projeleri Koordinasyon Birimine teslim edilmelidir. Süre içerisinde teslim edilmeyen teklif mektubu değerlendirilmeyecektir.

Not 8: İdare gerek gördüğü takdirde sözleşme yapabilir ve teminat isteyebilir. Tüm yasal vergi, resim ve harçlar yüklenici firmaya aittir.

Not 9 : Soğuk zincir ürünler proje yürütücüsünün bağlı olduğu fakülteye teslim edilecektir. Diğer ürünlerin teslimatı ESTÜ Ayniyat Saymanlığına (Muayene Kabul Komisyon Başkanlığı) yapılacaktır.

NOT 10: Kargo ile teslimatlar da malzemenin kırılması , eksik çıkması, deforme olması veya özelliğini kaybetmesi halinde idaremiz sorumlu değildir.

Not 11: Yasaklı firmalar teklif veremez.

Malzemenin Ait Olduğu Birim : MÜHENDİSLİK FAKÜLTESİ

Proje Yürütücüsü : Doçent. Erhan AYAS

Proje No: 22ADP052-4-TD

Satın Alma İşlemleri: 0222 2137493-7494-7495

Fatura İşlemleri: 0222 2137496-7497

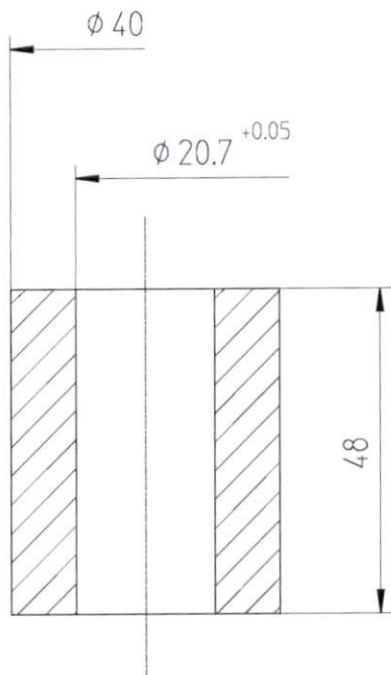
GRAFİT KALIP VE PARÇALARI TEKNİK ŞARTNAMESİ

- Ekte verilen teknik çizimlere ve toleranslara uygun üretilecektir.
- Kullanılacak grafit malzemesi 100 MPa'lık basınca dayanabilecektir.
- Kullanılacak grafit malzemesi vakum atmosferi altında 2500 C sıcaklığa dayanacaktır.

Tarafımca hazırlanmıştır

Doç. Dr. Erhan AYAS

GRAFİT KALIP TEKNİK ÇİZİMİ

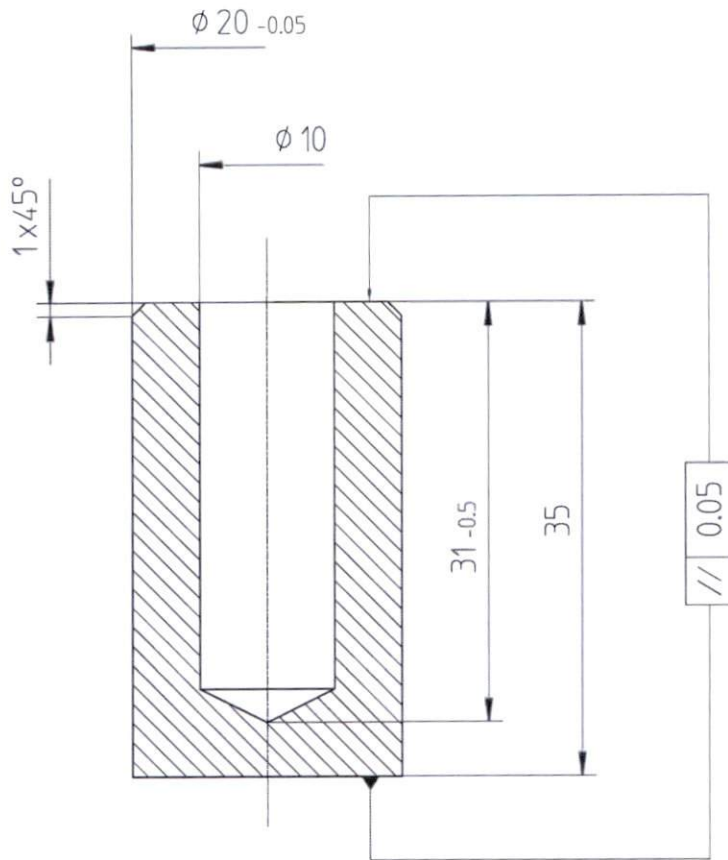


All rights are reserved for this document, even in case of issuance of a patent and registration of another industrial right. Misapplication, in particular reproduction or handing over to third parties is prohibited and actionable under civil and criminal law.

Für diese Unterlage behalten wir uns alle Rechte, auch für den Fall der Patentierung und der Eintragung eines anderen gewerblichen Schutzrechtes vor. Mißbräuchliche Verwendung wie insbesondere Vervielfältigung und Weitergabe an Dritte ist nicht gestattet, sie kann zivil- und strafrechtlich geahndet werden.

C	.	.	.	2005	Tag	Name	Benennung
b	.	.	.	Gez.	31.05.	Nee	Pressmantel
a	.	.	.	Gepr.	.	.	
Index	Änd.Nr.:	Feld	Datum				
Symbole für die Oberflächenbeschaffenheit				Maßstab	Zeichnungs.Nr.:		
in der Zeichnung				1:1	C4117-23320-4		
nach DIN ISO 1302				Freimaß-Toleranz nach DIN 7168 Mittel	Werkstoff	Grafit R7710	Ersatz für
nach DIN 3141 Reihe 2					Rahmaße	.	Ersatz durch
✓	=	√	~		DIN/Gew.	.	
✓	=	√	Rz 100				
✓	=	√	Rz 25				
✓	=	√	Rz 6,3				
✓	=	√	Rz 1				
				FCT Systeme d. Strukturkeramik Gewerbepark 11 96528 Rauenstein			

GRAFİT PUNCH TEKNİK ÇİZİMİ

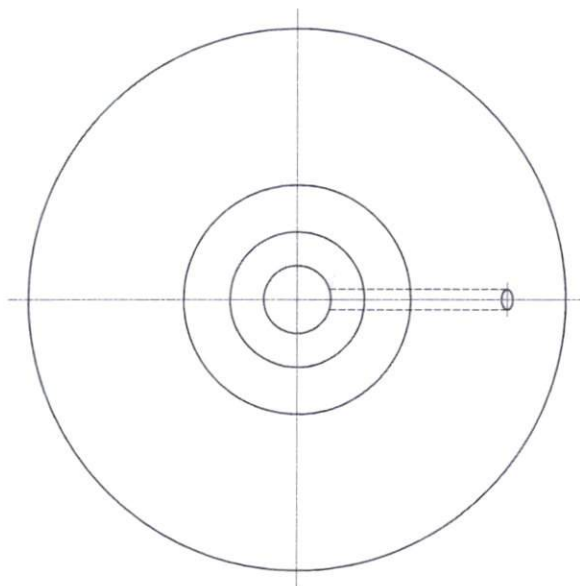
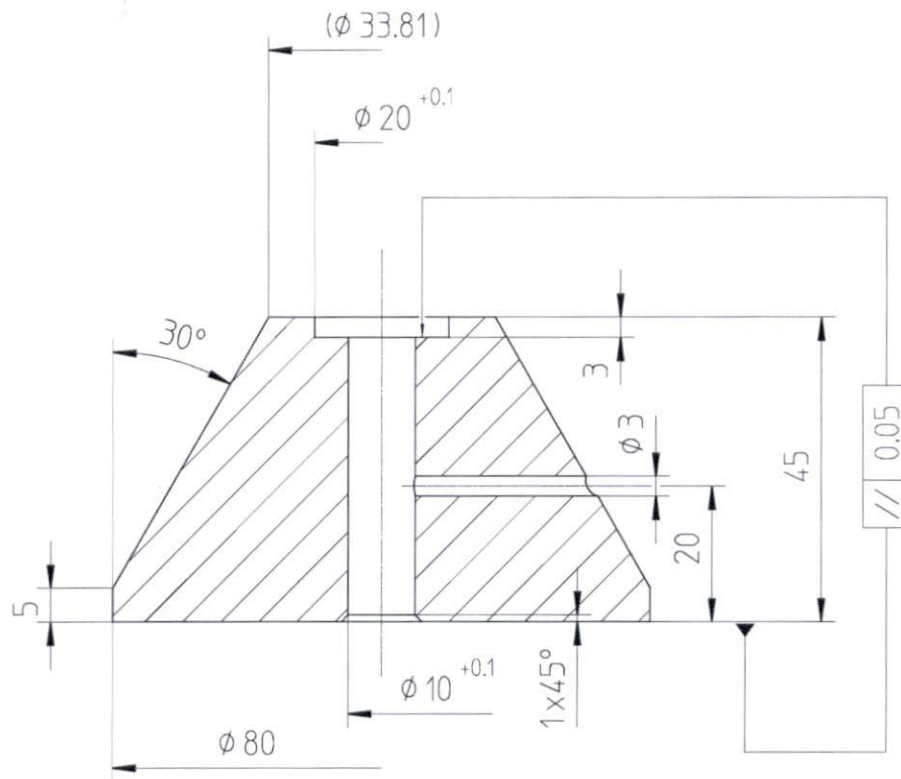


All rights are reserved for this document, even in case of issuance of a patent and registration of another industrial right. Misapplication, in particular reproduction or handing over to third parties is prohibited and actionable under civil and criminal law.

Für diese Unterlage behalten wir uns alle Rechte, auch für den Fall der Patentierung und der Eintragung eines anderen gewerblichen Schutzrechtes vor. Mißbräuchliche Verwendung wie insbesondere Vervielfältigung und Weitergabe an Dritte ist nicht gestattet, sie kann zivil- und strafrechtlich geahndet werden.

C	.	.	.	2005	Tag	Name	Benennung	
b	.	.	.	Gez.	31.05.	Sd	Oberstempel	
a	.	.	.	Gepr.	.	.		
Index	Änd.Nr.:	Feld	Datum					
Symbole für die Oberflächenbeschaffenheit				Maßstab	Zeichnungs.Nr.:		FCT Systeme d. Strukturkeramik Gewerbepark 11 96528 Rauenstein	
in der Zeichnung	nach DIN ISO 1302	nach DIN 3141 Reihe 2		2:1	C4118-23319-4			
✓	= ✓	~		Freimaß-Toleranz nach DIN 7168 mittel	Werkstoff	Grafit R7710	Ersatz für	.
✓	= ✓ _{Rz 100}	▽			Rohmaße	.	Ersatz durch	.
✓	= ✓ _{Rz 25}	▽▽			DIN/Gew.	.		
✓	= ✓ _{Rz 6.3}	▽▽▽						
✓	= ✓ _{Rz 1}	▽▽▽▽						

GRAFİT KONİK PARÇA TEKNİK ÇİZİMİ



All rights are reserved for this document, even in case of issuance of a patent and registration of another industrial right. Misapplication, in particular reproduction or handing over to third parties is prohibited and actionable under civil and criminal law.

Für diese Unterlage behalten wir uns alle Rechte, auch für den Fall der Patentierung und der Eintragung eines anderen gewerblichen Schutzrechtes vor. Mißbräuchliche Verwendung wie insbesondere Vervielfältigung und Weitergabe an Dritte ist nicht gestattet, sie kann zivil- und strafrechtlich geahndet werden.

C	.	.	.	2005	Tag	Name	Benennung
b	.	.	.	Gez.	31.05.	Sd	Unterstempel
a	.	.	.	Gepr.	.	.	
Index	Änd.Nr.:	Feld	Datum				
Symbole für die Oberflächenbeschaffenheit				Maßstab	Zeichnungs.Nr.:		
in der Zeichnung nach DIN ISO 1302				1:1	C4114-23318-4		
nach DIN 3141 Reihe 2							
✓	=	✓	~				
✓	=	✓	Rz 100				
✓	=	✓	Rz 25				
✓	=	✓	Rz 6.3				
✓	=	✓	Rz 1				
				Freimaß-Toleranz nach DIN 7168 mittel	Werkstoff	Grafit R7710	Ersatz für
					Rohmaße	.	Ersatz durch
					DIN/Gew.	.	
				FCT Systeme d. Strukturkeramik Gewerbepark 11 96528 Rauenstein			