



T.C.

ESKİŞEHİR TEKNİK ÜNİVERSİTESİ REKTÖRLÜĞÜ

Bilimsel Araştırma Projeleri Koordinasyon Birimi

Konu: Doğrudan Temin Teklif Belgesi

Üniversitemiz Bilimsel Araştırma Projeleri Komisyonu tarafından 4734 sayılı KİK'in 3.md.(f) bendi uyarınca desteklenen ve yürütülen araştırma-geliştirme projeleri için gerekli mal/hizmetlerin alımları için düzenlenen 6554 sayılı Esas ve Usullerin 21/d Md. Göre doğrudan temin usulü ile alımı yapılacak aşağıda cins ve miktarı belirtilen 1 kalem mal/hizmet için KDV hariç tekliflerinizi en geç 06/03/2023 günü saat 12:00'ye kadar Bilimsel Araştırma Projeleri Koordinasyon Birimine elektronik posta veya elden iletilmesini rica ederim.

Faruk BİLGİN

Koordinatör Yardımcısı

S.NO	ADET	BİRİM	MALZEME ADI	BİRİM FİYATI	TUTARI
1	1	Adet	Fikstür Ve Test Numunesi.		

Not 1: Fiyatlar KDV hariç, varsa stopaj dahil ve Türk Lirası olarak verilecektir. Türk lirası haricinde verilen teklifler değerlendirmeye alınmayacaktır.

Not 2: Alternatif teklif verilmeyecektir. Verilmesi halinde alternatif teklifler değerlendirmeye alınmayacaktır. Kısmi teklif verilebilir.

Not 3: Teklif edilen malzemelerin markaları, modelleri, katalog numaraları ile gramajları, saflık dereceleri ve varsa diğer özellikleri mutlaka belirtilecektir. Talep edilenden farklı gramaj yâda ambalaj teklifleri değerlendirilmeyecektir.

Not 4: Mal/Hizmet teslim tarihi mutlaka belirtilecektir. Belirtilen teslim süresi içinde mal/hizmetin teslim edilmesi zorunludur. Süre sipariş tarihini müteakip başlar.

Not 5: Verilen teklif belgesi üzerinde firma kaşe ve imzası, vergi ve iletişim bilgileri, teklifi düzenleyen ilgili kişi bilgileri mutlaka yer almalıdır.

Not 6: Verilen teklif mektubuna ait teknik şartname varsa; şartnameye cevaben teknik şartnameyi okudum hükümlerini aynen kabul ediyorum ifadesiyle firma kaşesi ve yetkilinin imzası bulunacaktır.

Not 7: Teklif mektupları yukarıda belirtilen tarih ve saatte Bilimsel Araştırma Projeleri Koordinasyon Birimine teslim edilmelidir. Süre içerisinde teslim edilmeyen teklif mektubu değerlendirilmeyecektir.

Not 8: İdare gerek gördüğü takdirde sözleşme yapabilir ve teminat isteyebilir. Tüm yasal vergi, resim ve harçlar yüklenici firmaya aittir.

Not 9 : Soğuk zincir ürünler proje yürütücüsünün bağlı olduğu fakülteye teslim edilecektir. Diğer ürünlerin teslimatı ESTÜ Ayniyat Saymanlığına (Muayene Kabul Komisyon Başkanlığı) yapılacaktır.

NOT 10: Kargo ile teslimatlar da malzemenin kırılması , eksik çıkması, deforme olması veya özelliğini kaybetmesi halinde idaremiz sorumlu değildir.

Not 11: Yasaklı firmalar teklif veremez.

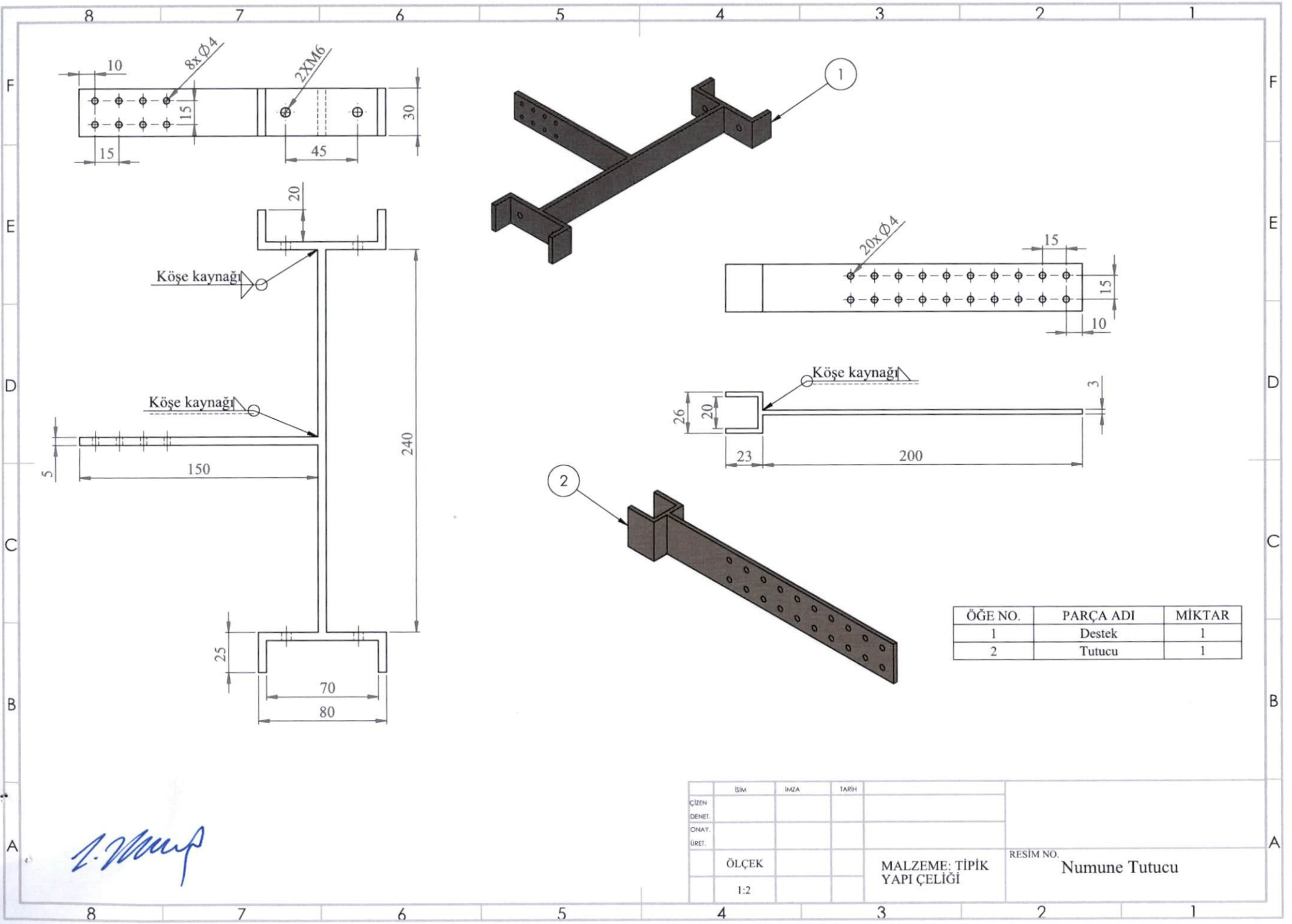
Malzemenin Ait Olduğu Birim : ULAŞTIRMA MESLEK YÜKSEKOKULU

Proje Yürütücüsü : Dr.Öğr.Üyesi. İbrahim KOCABAŞ

Proje No: 22ADP385-2-TD

Satın Alma İşlemleri: 0222 2137493-7494-7495

Fatura İşlemleri: 0222 2137496-7497



Köşe kaynağı

Köşe kaynağı

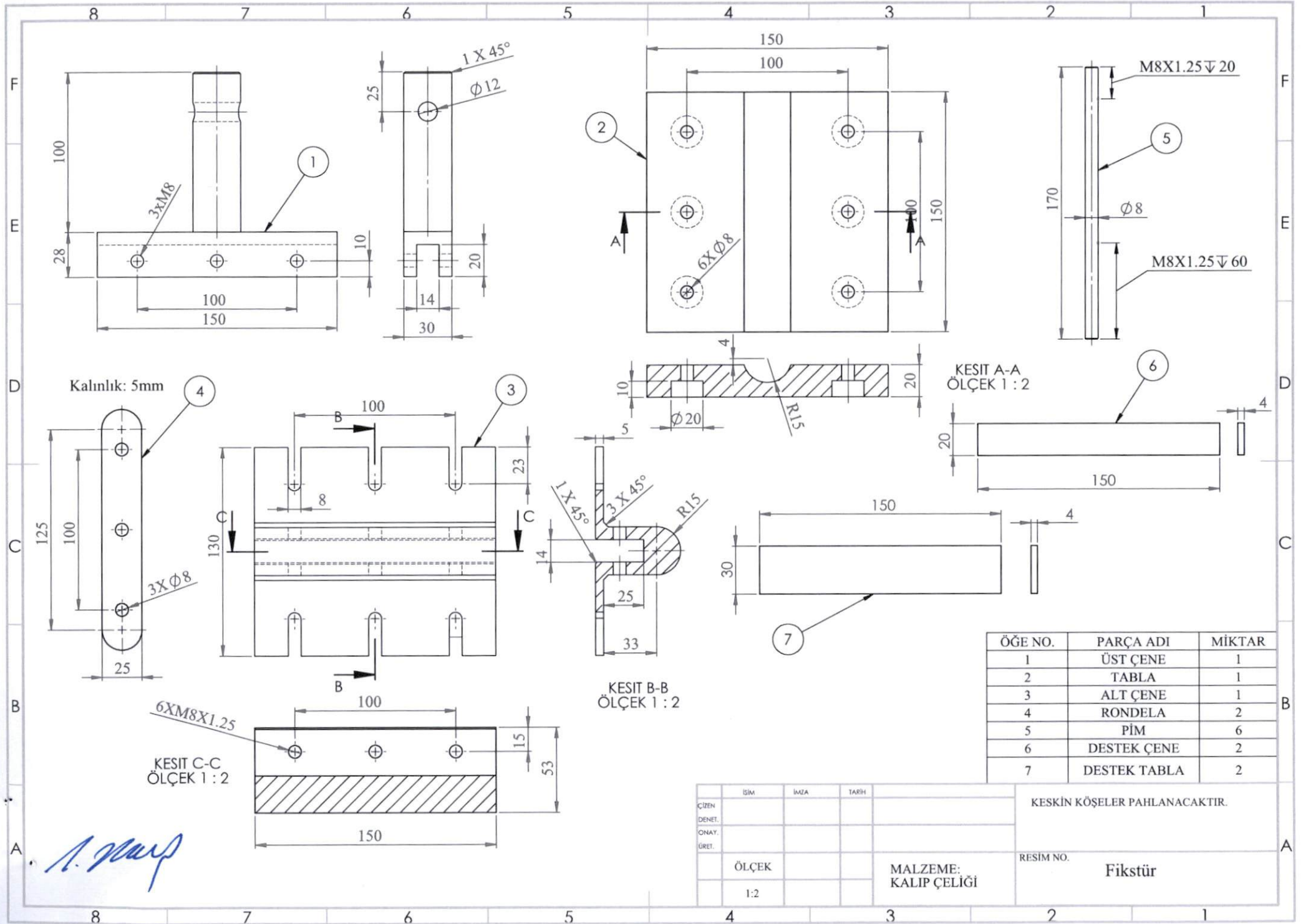
Köşe kaynağı

ÖĞE NO.	PARÇA ADI	MİKTAR
1	Destek	1
2	Tutucu	1

*Z. M. M. M.*

	İSİM	İMZA	TARİH
ÇİZEN			
DENET.			
ONAY.			
ÜRET.			
ÖLÇEK	MALZEME: TİPİK YAPI ÇELİĞİ		
1:2			

RESİM NO.  
Numune Tutucu

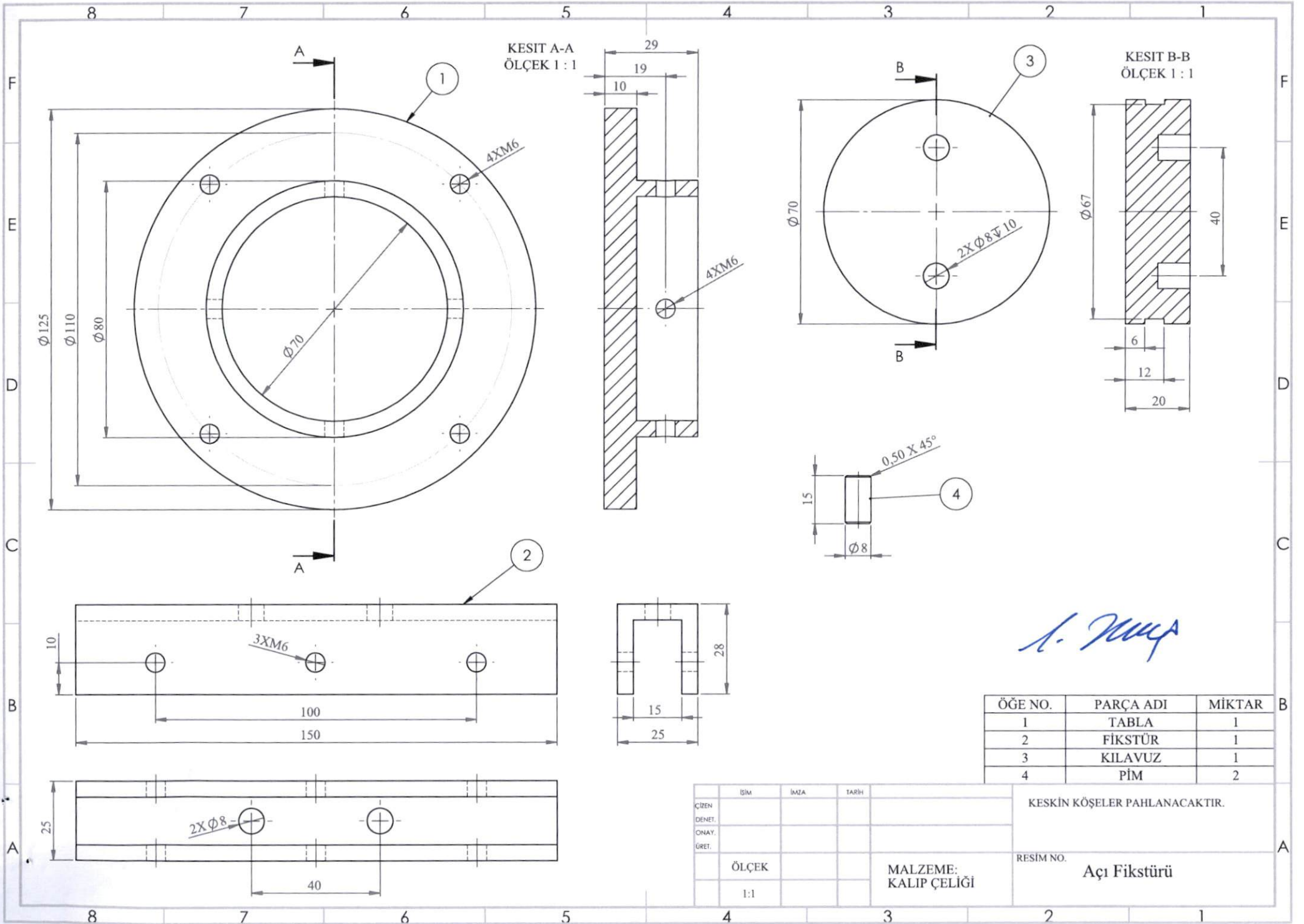


ÖĞE NO.	PARÇA ADI	MİKTAR
1	ÜST ÇENE	1
2	TABLA	1
3	ALT ÇENE	1
4	RONDELA	2
5	PİM	6
6	DESTEK ÇENE	2
7	DESTEK TABLA	2

İSİM	İMZA	TARİH
ÇİZEN		
DENET.		
ONAY.		
ÜRET.		
ÖLÇEK		
1:2		

KESKİN KÖŞELER PAHLANACAKTIR.	
MALZEME:	RESİM NO.
KALIP ÇELİĞİ	Fikstür





KESİT A-A  
ÖLÇEK 1 : 1

KESİT B-B  
ÖLÇEK 1 : 1

ÖGE NO.	PARÇA ADI	MİKTAR
1	TABLA	1
2	FİKSTÜR	1
3	KILAVUZ	1
4	PİM	2

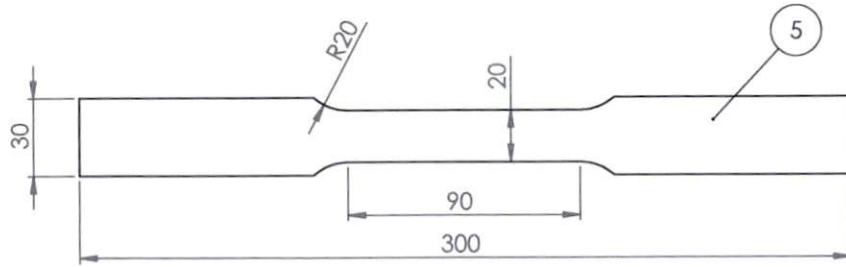
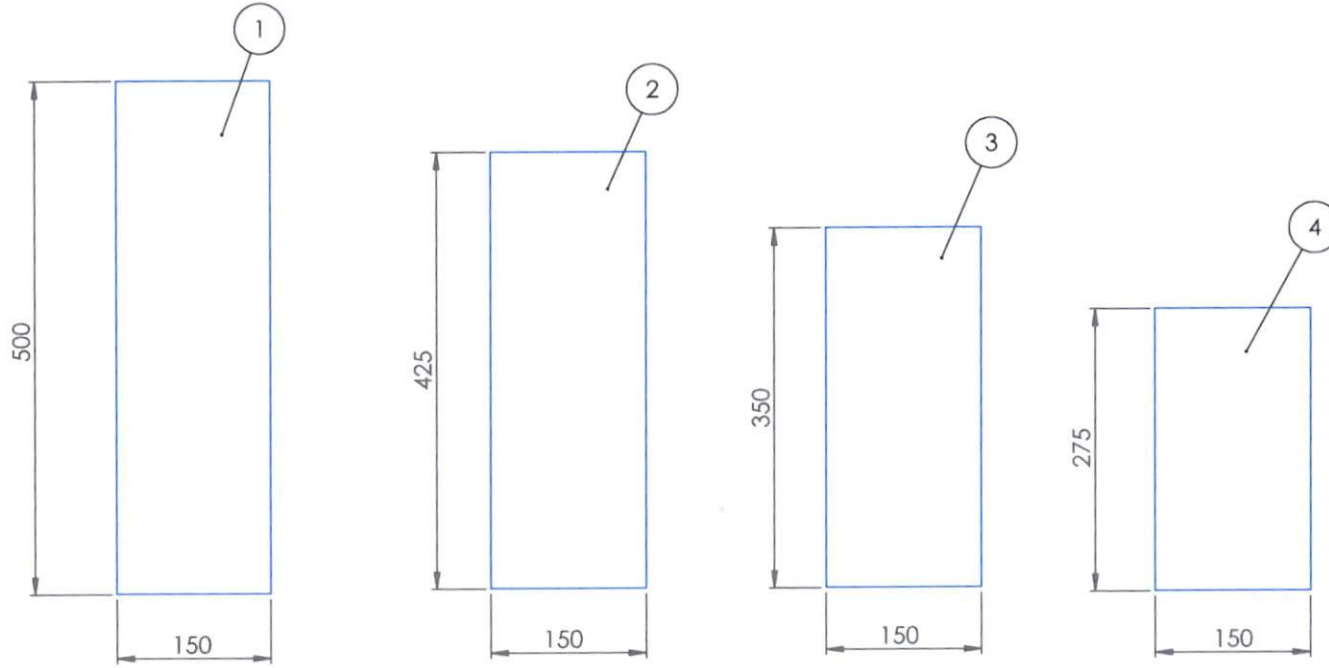
ÇİZEN	İSİM	İMZA	TARİH
DENET.			
ONAY.			
ÜRET.			
ÖLÇEK			MALZEME: KALIP ÇELİĞİ
1:1			

KESKİN KÖŞELER PAHLANACAKTIR.

RESİM NO.

Açı Fikstürü

*A. Muz*



ölçek 1:2

*A. Yusuf*

ÖĞE NO.	KALINLIK	ADET
1	1.5 mm	15
2	1.5 mm	15
3	1.5 mm	15
4	1.5 mm	15
5	1.5 mm	3

AKSI BELİRTİLMEDİĞİ SÜRECE: BOYUTLAR MİLMETREDİR YÜZEY ÇILASI: TOLERANSLAR: DOĞRUSAL: AÇISAL:			BİTİRME:		KESKİN KENARLARI PAHLAYIN VE KIRIN		TEKNİK RESMİ ÖLÇEKLENDİRMEYİN		REVİZYON		
ÇİZEN			İSİM			İMZA			TARİH		
DENEY.			İSİM			İMZA			TARİH		
ONAY.			İSİM			İMZA			TARİH		
ÜRET.			İSİM			İMZA			TARİH		
KALİTE			İSİM			İMZA			TARİH		
			MALZEME: Ck75 (AISI1075)			RESİM NO: Sac Levha Kesim İşlemi			A3		
			AĞIRLIK:			ÖLÇEK:1:5			SAYFA 1 / 1		

## TEKNİK ŞARTNAME

### Fikstür ve Test Numunesi Üretimi

Ekte teknik resimleri verilen parçaların üretimlerinin yapılacaktır.

Üretilecek parça ve test numuneleri:

- 1) Fikstür
- 2) Açık Fikstürü
- 3) Sac Kesimi
- 4) Numune Tutucu

Fikstür, açık fikstürü ve numune tutucu C45 (kalıp çeliği) malzemesinden üretilecektir. Üretilen parçaların keskin köşeleri pahlanacaktır.

Sac kesim işlemi Ck75 çelik malzemedan yapılacak olup kesilecek sac levhalar yüklenici firma tarafından karşılanacaktır. Sac kesim işleminde lazer ile kesim yöntemi kullanılacaktır.

Üretilen parçaların lojistik işlemleri yüklenici firma tarafından sağlanacaktır.

Proje No: 22ADP385  
Yürütücü: İbrahim KOCABAŞ

