



T.C.

ESKİŞEHİR TEKNİK ÜNİVERSİTESİ REKTÖRLÜĞÜ

Bilimsel Araştırma Projeleri Koordinasyon Birimi

Konu: Doğrudan Temin Teklif Belgesi

Üniversitemiz Bilimsel Araştırma Projeleri Komisyonu tarafından 4734 sayılı KİK'in 3.md.(f) bendi uyarınca desteklenen ve yürütülen araştırma-geliştirme projeleri için gerekli mal/hizmetlerin alımları için düzenlenen 6554 sayılı Esas ve Usullerin 21/d Md. Göre doğrudan temin usulü ile alımı yapılacak aşağıda cins ve miktarı belirtilen 3 kalem mal/hizmet için KDV hariç tekliflerinizi en geç 05/02/2024 günü saat 12:00'ye kadar Bilimsel Araştırma Projeleri Koordinasyon Birimine elektronik posta veya elden iletilmesini rica ederim.

Mustafa BUĞUR
Koordinatör Yardımcısı

S.NO	ADET	BİRİM	MALZEME ADI	BİRİM FİYATI	TUTARI
1	70	Adet	Grafit Punch		
2	28	Adet	Grafit Kalıp		
3	2	Adet	Grafit Konik		

Not 1: Fiyatlar KDV hariç, varsa stopaj dahil ve Türk Lirası olarak verilecektir. Türk lirası haricinde verilen teklifler değerlendirmeye alınmayacaktır.

Not 2: Alternatif teklif verilmeyecektir. Verilmesi halinde alternatif teklifler değerlendirmeye alınmayacaktır. Kısmi teklif verilebilir.

Not 3: Teklif edilen malzemelerin markaları, modelleri, katalog numaraları ile gramajları, saflık dereceleri ve varsa diğer özellikleri mutlaka belirtilecektir. Talep edilenden farklı gramaj yada ambalaj teklifleri değerlendirilmeyecektir.

Not 4: Mal/Hizmet teslim tarihi mutlaka belirtilecektir. Belirtilen teslim süresi içinde mal/hizmetin teslim edilmesi zorunludur. Süre sipariş tarihini müteakip başlar.

Not 5: Verilen teklif belgesi üzerinde firma kaşe ve imzası, vergi ve iletişim bilgileri, teklifi düzenleyen ilgili kişi bilgileri mutlaka yer almalıdır.

Not 6: Verilen teklif mektubuna ait teknik şartname varsa; şartnameye cevaben teknik şartnameyi okudum hükümlerini aynen kabul ediyorum ifadesiyle firma kaşesi ve yetkilinin imzası bulunacaktır.

Not 7: Teklif mektupları yukarıda belirtilen tarih ve saatte Bilimsel Araştırma Projeleri Koordinasyon Birimine teslim edilmelidir. Süre içerisinde teslim edilmeyen teklif mektubu değerlendirilmeyecektir.

Not 8: İdare gerek gördüğü takdirde sözleşme yapabilir ve teminat isteyebilir. Tüm yasal vergi, resim ve harçlar yüklenici firmaya aittir.

Not 9 : Soğuk zincir ürünler proje yürütücüsünün bağlı olduğu fakülteye teslim edilecektir. Diğer ürünlerin teslimatı ESTÜ Ayniyat Saymanlığına (Muayene Kabul Komisyon Başkanlığı) yapılacaktır.

NOT 10: Kargo ile teslimatlar da malzemenin kırılması , eksik çıkması, deforme olması veya özelliğini kaybetmesi halinde idareimiz sorumlu değildir.

Not 11: Yasaklı firmalar teklif veremez.

Malzemenin Ait Olduğu Birim : MÜHENDİSLİK FAKÜLTESİ

Proje Yürütücüsü : Doç.Dr. Sinem BAŞKUT

Proje No: 23ADP095-3-TD

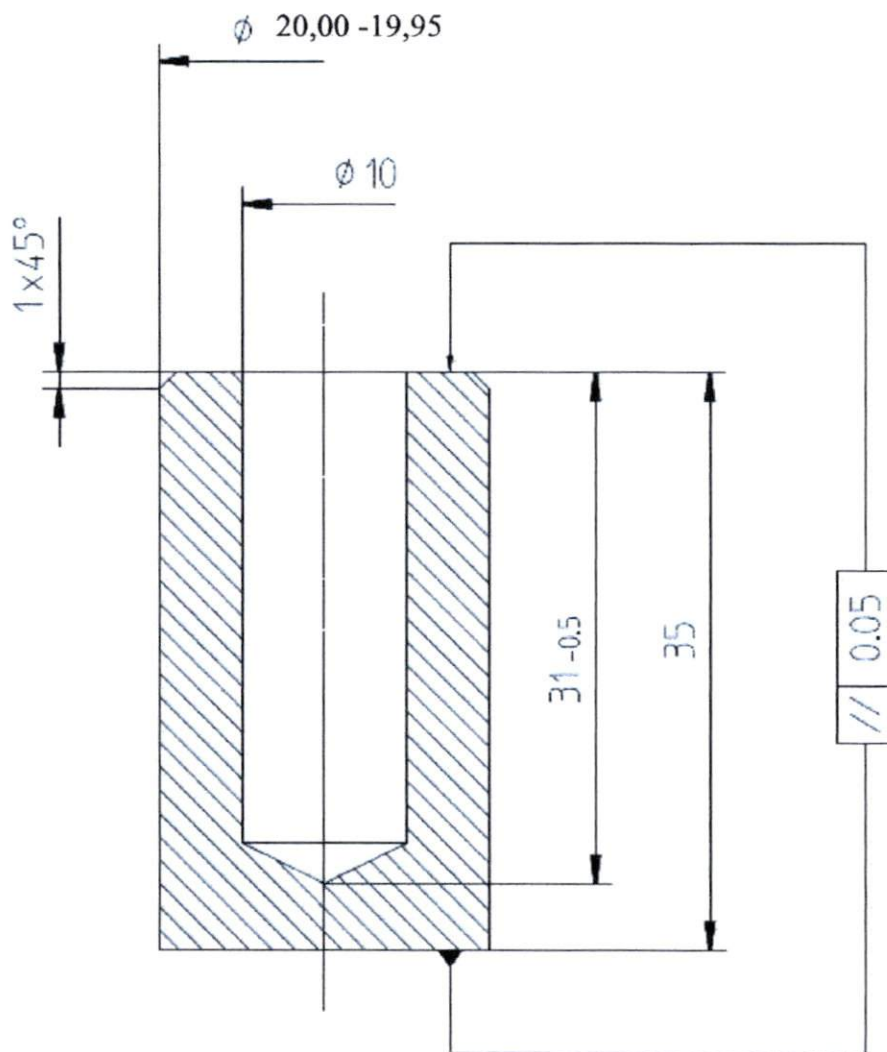
Satın Alma İşlemleri: 0222 2137493-7494-7495

Fatura İşlemleri: 0222 2137496-7497

Grafit kalıp, grafit punch ve grafit konik 50 MPa basınç ve yaklaşık 2200°C sıcaklık değerlerine dayanıklı olacaktır.

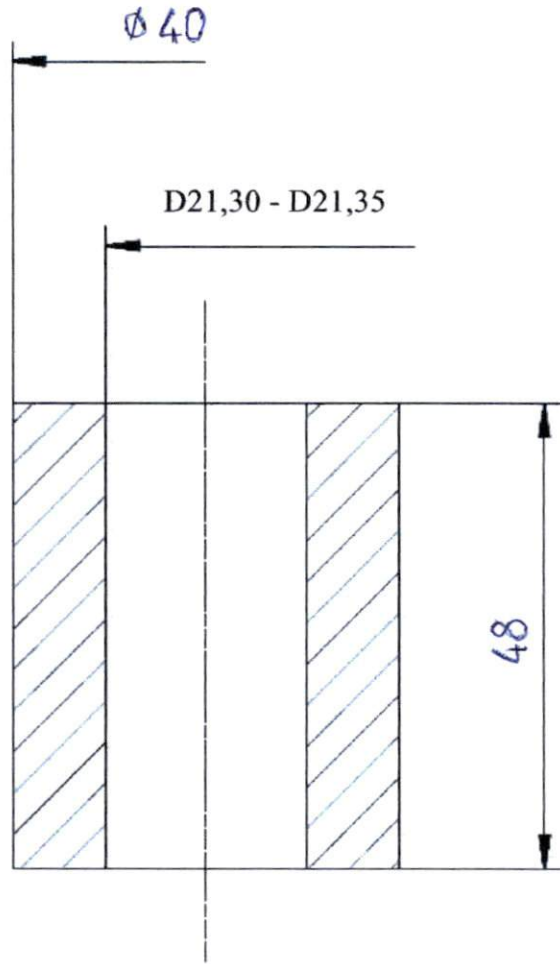
Sinen BASKUT


GRAFIT BASKI ELEMANI (GRAFIT PUNCH)



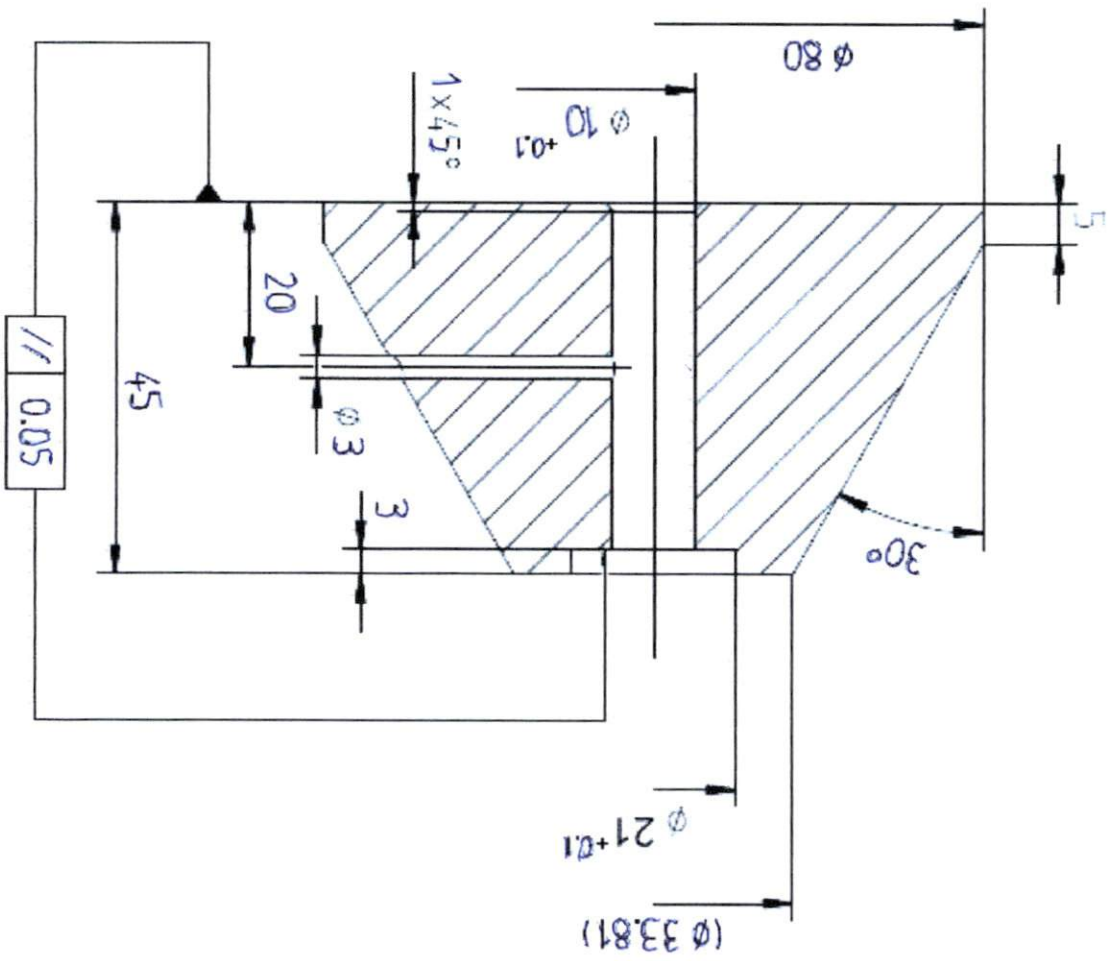
Sinen BASKUT

GRAFİT KALIP ÇİZİMİ



Şimen BATEKUT
[Signature]

Sinen BAŞKUT



GRAFIT ALT - ÜST BAŞLIK (GRAFIT KONTİK)